



## INDEX FOR FIRE CLASSIFICATIONS

PVC pipes in ≥100mm thick flexible and rigid walls	page 2
PE & ABS pipes in ≥100mm thick flexible and rigid walls	page 3
PP pipes in ≥100mm thick flexible and rigid walls	page 4
PVC, PE & ABS pipes in ≥120mm thick flexible & rigid walls	page 5
PP pipes in ≥120mm thick flexible and rigid walls	page 6
Composite pipes in ≥100mm thick flexible and rigid walls	page 7
Empty holes in ≥100mm thick flexible and rigid walls	page 8
Cable bundles in ≥100mm thick flexible and rigid walls	page 8
PEX bundles in ≥100mm thick flexible and rigid walls	page 8
Metal pipes in ≥100mm thick flexible and rigid walls	page 9
PVC, PE & ABS pipes in ≥150mm thick rigid walls	page 10
PP pipes in ≥150mm thick rigid walls	page 11
PVC pipes in floors (soffit application)	page 12
PE & ABS pipes in floors (soffit application)	page 13
PP pipes in floors (soffit application)	page 14
PVC, PE & ABS pipes in floors (top side application)	page 15
PP pipes in floors (top side application)	page 16
Composite pipes in floors	page 17
Empty holes in floors	page 18
Cable bundles in floors	page 18
Metal pipes in floors	page 18

## GENERAL PRODUCT DESCRIPTION

Protecta® FR Collars are designed to maintain the fire resistance of fire rated walls and floors, where these are breached by service penetrations and may be used in drywalls, masonry or concrete walls and floors.

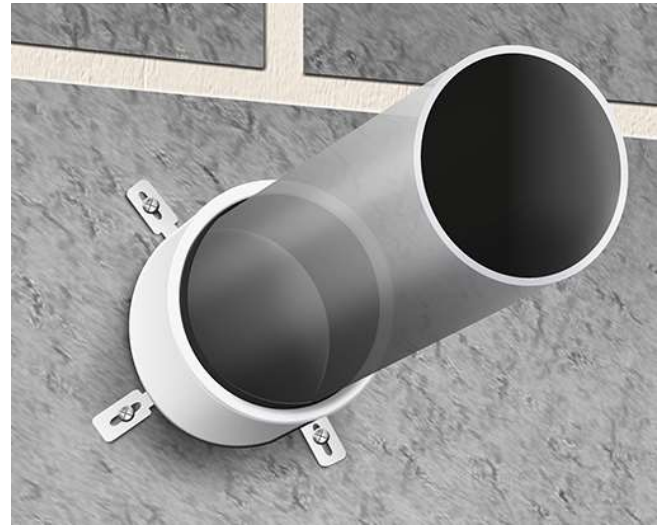
Each collar consists of a white coated circular steel shell that splits in two to fit around the service penetrations by means of a simple 'slide-lock' system. The steel shell contains a graphite based reactive material which reacts when exposed to heat from fire, closing the openings left by the softening combustible material.

## GENERAL GUIDE

**Minimum separations and limitations:** Services can be sealed as specified in the detailed drawings. Services within the Protecta® FR Collar systems do not require a minimum separation, and only requires sufficient space or separation to securely fit the collars onto the substrate. For larger apertures other than described in these installation instructions, Protecta® FR Board or EX Mortar with FR Pipe Wrap should be used.

**Supporting constructions:** Flexible walls must have a minimum thickness of 100mm and comprise steel studs or timber studs\*) lined on both faces with minimum 2 layers of 12.5 mm thick boards. Rigid walls must have a minimum thickness of 100 mm and comprise concrete, aerated concrete or masonry, with a minimum density of 650 kg/m<sup>3</sup>. Rigid floors must have a minimum thickness of 150 mm and comprise aerated concrete or concrete with a minimum density of 650 kg/m<sup>3</sup>. The supporting construction must be classified in accordance with EN 13501-2 for the required fire resistance period.

\*) Timber studs: no part of the penetration seal may be closer than 100 mm to a stud, and minimum 100 mm of insulation of class A1 or A2 according to EN 13501-1 must be provided within the cavity between the penetration seal and the stud.

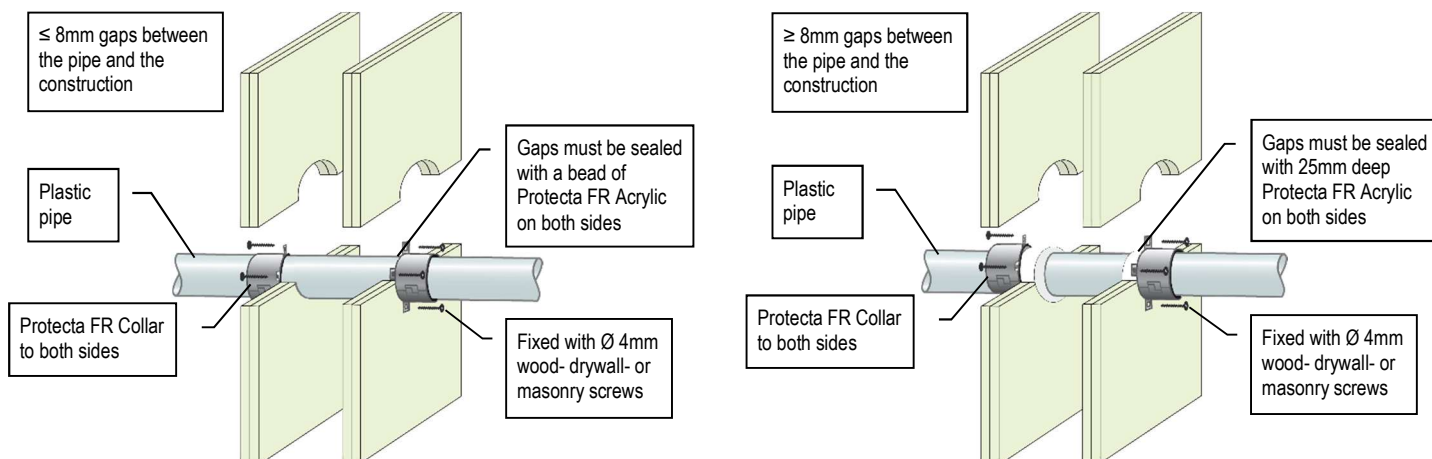


## INSTALLATION

- For sealing service penetrations in floors, a single collar is installed on the top or underside of the floor, and for flexible and solid walls, a collar is installed on both sides of the wall, in accordance to the detailed drawings on pages 2 to 18.
- Before fitting the collar ensure that any gaps between the service penetrations and the separating element are sealed as follows:
  - In drywalls, gaps between the services and the construction below 8mm must have a bead of Protecta® FR Acrylic to cover the opening, and for gaps 8mm or above, the seal must be plugged with 25mm deep FR Acrylic.
  - In masonry or concrete walls, gaps between the services and the construction below 8mm must have a bead of Protecta® FR Acrylic to cover the opening, and for gaps 8mm or above, the seal must be plugged with 20mm deep FR Acrylic on 20mm deep backing of stonewool.
  - In floors, gaps between the services and the construction below 10mm must have 20mm deep stonewool to plug the opening, and for gaps 10mm or above, the seal must be plugged with 10mm deep Protecta® FR Acrylic on 40mm deep backing of stonewool.
- Place a collar around the service penetrations and ensure that the collar shell and fixing lugs are positioned tightly to the surface of the wall, or the floor, so that the anchors/fixings can be inserted fully.
- Where the surface is uneven, apply a sealing bead of Protecta® FR Acrylic between the wall/floor and the collar shell.
- Attach the collar with steel screws, anchors or bolts that are suitable for the substrate that the collar will be fitted to. For drywalls use ≥ Ø4mm drywall or wood screws with a length suitable for the number of boards that form the wall. Please note that some drywall applications require M5 drywall anchors. For concrete or masonry walls and floors, use ≥ Ø4 x 40mm long masonry screws or expansion bolts.
- On site where the penetration size is greater than a plastic pipe diameter and/or a pipe is at an angle an oversized collar can be used. Protecta® FR Collars are tested 'oversize', i.e. the internal diameter of the collar can be larger than a pipe. Any gaps between a pipe and a construction should not in any case exceed 55mm width.

**PVC PLASTIC PIPES FIRE RESISTANCE EI 60-90**

**≥ 100MM DRYWALLS, MASONRY OR CONCRETE WALLS**

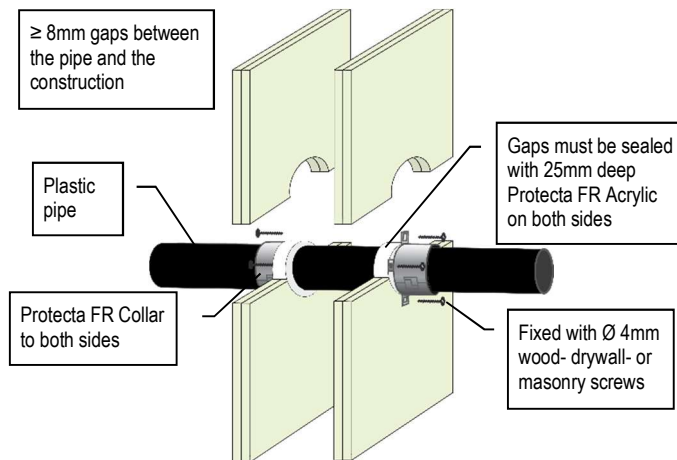
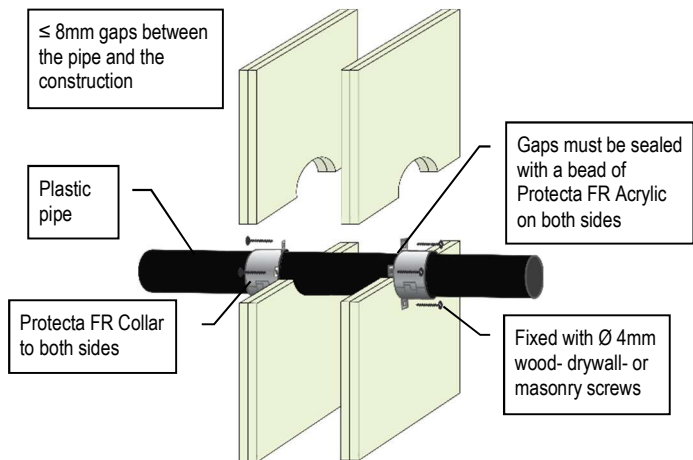


**PVC-U & PVC-C Pipes**

Pipe & Collar Descriptions			Fire Classifications			
Pipe Diameter [mm]	Pipe Wall Thickness [mm]	Minimum Collar Height [mm]	C/C	U/C	C/U	U/U
32	1.2 – 2.3	30	EI 60 (E 90)	EI 60 (E 90)	-	-
32	2.4 – 4.6	30	EI 60 (E 90)	EI 60 (E 90)	EI 60 (E 90)	EI 60 (E 90)
40	1.2 – 2.3	30	EI 60 (E 90)	EI 60 (E 90)	-	-
40	2.4 – 4.6	30	EI 60 (E 90)	EI 60 (E 90)	EI 60 (E 90)	EI 60 (E 90)
50	1.2 – 2.3	30	EI 60 (E 90)	EI 60 (E 90)	-	-
50	2.4 – 4.6	30	EI 60 (E 90)	EI 60 (E 90)	EI 60 (E 90)	EI 60 (E 90)
55	1.3 – 4.7	30	EI 60 (E 60)	EI 60 (E 60)	-	-
55	2.5 – 4.7	50	EI 60 (E 90)	EI 60 (E 90)	EI 60 (E 90)	EI 60 (E 90)
63	1.5 – 5.0	30	EI 60 (E 60)	EI 60 (E 60)	-	-
63	2.5 – 5.0	50	EI 60 (E 90)	EI 60 (E 90)	EI 60 (E 90)	EI 60 (E 90)
75	1.8 – 5.4	30	EI 60 (E 60)	EI 60 (E 60)	-	-
75	2.6 – 5.4	50	EI 60 (E 90)	EI 60 (E 90)	EI 60 (E 90)	EI 60 (E 90)
82	2.0 – 5.6	30	EI 60 (E 60)	EI 60 (E 60)	-	-
82	2.6 – 5.6	50	EI 60 (E 90)	EI 60 (E 90)	EI 60 (E 90)	EI 60 (E 90)
90	2.2 – 5.9	30	EI 60 (E 60)	EI 60 (E 60)	-	-
90	2.6 – 5.9	50	EI 60 (E 90)	EI 60 (E 90)	EI 60 (E 90)	EI 60 (E 90)
110	2.7 – 6.6	30	EI 60 (E 60)	EI 60 (E 60)	-	-
110	2.7 – 6.6	50	EI 60 (E 90)	EI 60 (E 90)	EI 60 (E 90)	EI 60 (E 90)
125	2.9 – 7.4	50	EI 60 (E 90)	EI 60 (E 90)	EI 60 (E 90)	EI 60 (E 90)
140	3.0 – 8.3	50	EI 60 (E 90)	EI 60 (E 90)	EI 60 (E 90)	EI 60 (E 90)
160	3.2 – 9.5	50	EI 90 (E 90)	EI 90 (E 90)	-	-
160	3.2 – 9.5	60	EI 90 (E 90)	EI 90 (E 90)	EI 60 (E 60)	EI 60 (E 60)
315	9.2	75	EI 60 (E 60)	-	-	-

**PE PLASTIC PIPES FIRE RESISTANCE EI 60-90**

**≥ 100MM DRYWALLS, MASONRY OR CONCRETE WALLS**

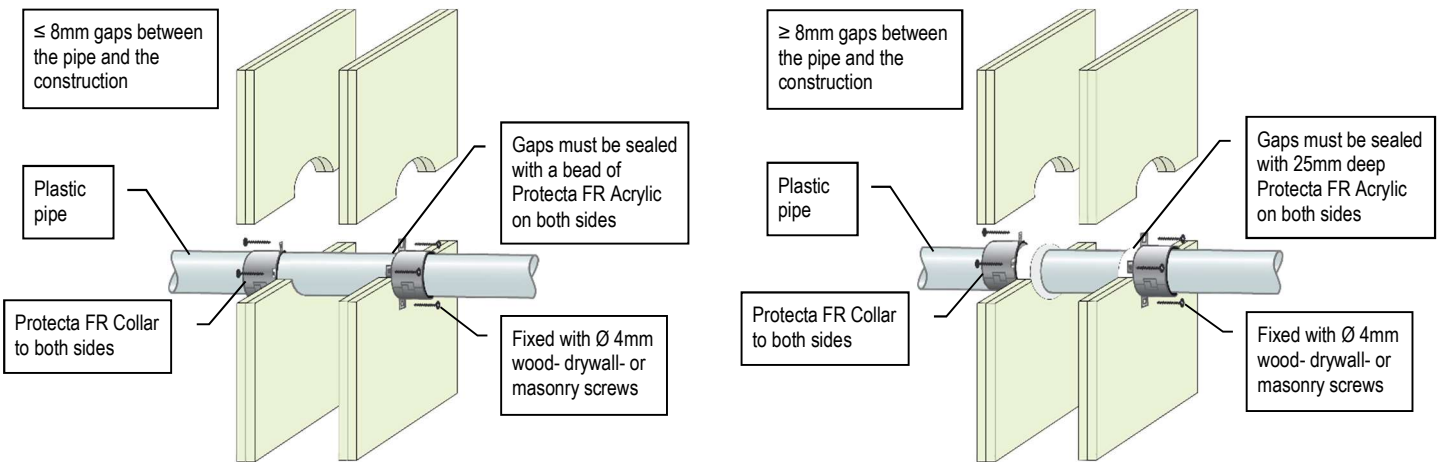


**PE (LD-PE, MD-PE, HD-PE), ABS & SAN+PVC Pipes**

Pipe & Collar Descriptions			Fire Classifications			
Pipe Diameter [mm]	Pipe Wall Thickness [mm]	Minimum Collar Height [mm]	C/C	U/C	C/U	U/U
32	3.0 – 5.6	30	EI 60 (E 90)	EI 60 (E 90)	-	-
32	3.0 – 4.6	50	EI 90 (E 120)	EI 90 (E 120)	EI 90 (E 120)	EI 90 (E 120)
40	3.0 – 5.6	30	EI 60 (E 90)	EI 60 (E 90)	-	-
40	3.0 – 4.6	50	EI 90 (E 120)	EI 90 (E 120)	EI 90 (E 120)	EI 90 (E 120)
50	3.0 – 5.6	30	EI 60 (E 90)	EI 60 (E 90)	-	-
50	3.0 – 4.6	50	EI 90 (E 120)	EI 90 (E 120)	EI 90 (E 120)	EI 90 (E 120)
55	3.0 – 6.0	30	EI 60 (E 60)	EI 60 (E 60)	-	-
55	3.1 – 5.0	50	EI 60 (E 90)	EI 60 (E 90)	EI 60 (E 90)	EI 60 (E 90)
63	3.1 – 6.6	30	EI 60 (E 60)	EI 60 (E 60)	-	-
63	3.1 – 5.7	50	EI 60 (E 90)	EI 60 (E 90)	EI 60 (E 90)	EI 60 (E 90)
75	3.2 – 7.5	30	EI 60 (E 60)	EI 60 (E 60)	-	-
75	3.2 – 6.8	50	EI 60 (E 90)	EI 60 (E 90)	EI 60 (E 90)	EI 60 (E 90)
82	3.2 – 8.0	30	EI 60 (E 60)	EI 60 (E 60)	-	-
82	3.2 – 7.4	50	EI 60 (E 90)	EI 60 (E 90)	EI 60 (E 90)	EI 60 (E 90)
90	3.3 – 8.6	30	EI 60 (E 60)	EI 60 (E 60)	-	-
90	3.3 – 8.1	50	EI 60 (E 90)	EI 60 (E 90)	EI 60 (E 90)	EI 60 (E 90)
110	3.4 – 10.0	30	EI 60 (E 60)	EI 60 (E 60)	-	-
110	3.4 – 10.0	50	EI 60 (E 90)	EI 60 (E 90)	EI 60 (E 90)	EI 60 (E 90)
125	4.2 – 9.8	50	EI 60 (E 60)	EI 60 (E 60)	-	-
125	4.0 – 11.5	60	EI 60 (E 90)	EI 60 (E 90)	EI 60 (E 90)	EI 60 (E 90)
140	5.1 – 9.6	50	EI 60 (E 60)	EI 60 (E 60)	-	-
140	4.4 – 12.8	60	EI 60 (E 90)	EI 60 (E 90)	EI 60 (E 90)	EI 60 (E 90)
160	6.2 – 9.5	50	EI 60 (E 60)	EI 60 (E 60)	-	-
160	4.9 – 14.6	60	EI 90 (E 90)	EI 90 (E 90)	EI 90 (E 90)	EI 90 (E 90)
200	18.2	75	EI 60 (E 60)	-	-	-
250	22.7	75	EI 60 (E 60)	-	-	-

**PP PLASTIC PIPES FIRE RESISTANCE EI 60**

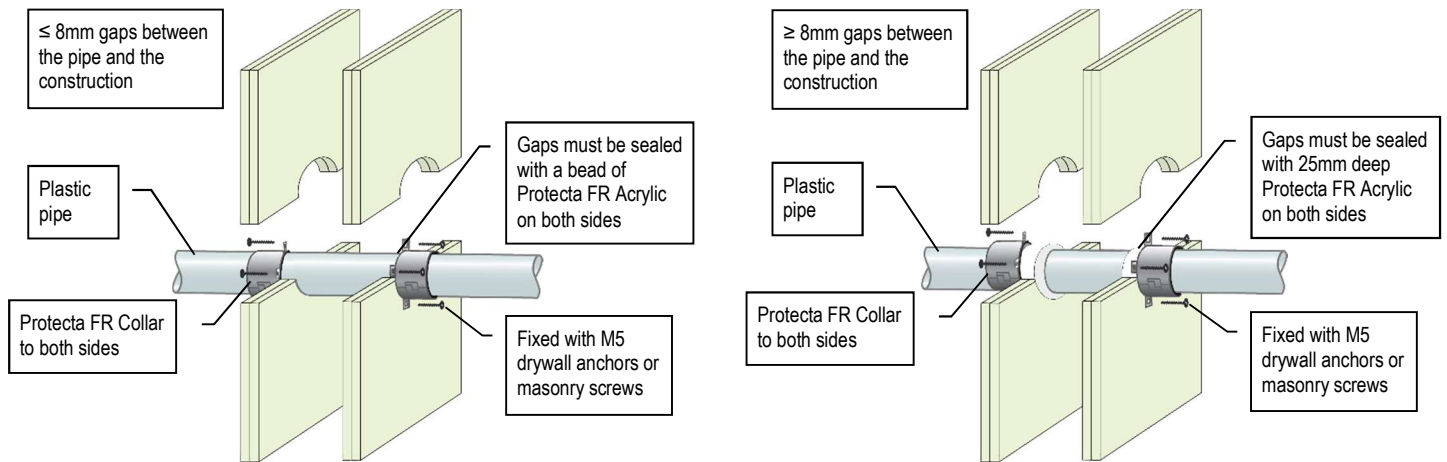
**≥ 100MM DRYWALLS, MASONRY OR CONCRETE WALLS**



PP Pipes						
Pipe & Collar Descriptions			Fire Classifications			
Pipe Diameter [mm]	Pipe Wall Thickness [mm]	Minimum Collar Height [mm]	C/C	U/C	C/U	U/U
32	1.8 – 4.6	30	EI 60 (E 90)	EI 60 (E 90)	EI 60 (E 90)	EI 60 (E 90)
32	4.7 – 5.6	30	EI 60 (E 90)	EI 60 (E 90)	-	-
40	1.8 – 4.6	30	EI 60 (E 90)	EI 60 (E 90)	EI 60 (E 90)	EI 60 (E 90)
40	4.7 – 5.6	30	EI 60 (E 90)	EI 60 (E 90)	-	-
50	1.8 – 4.6	30	EI 60 (E 90)	EI 60 (E 90)	EI 60 (E 90)	EI 60 (E 90)
50	4.7 – 5.6	30	EI 60 (E 90)	EI 60 (E 90)	-	-
55	2.0 – 5.7	30	EI 60 (E 90)	EI 60 (E 90)	-	-
55	2.0 – 4.7	50	EI 60 (E 90)	EI 60 (E 90)	EI 60 (E 90)	EI 60 (E 90)
55	4.8 – 6.0	50	EI 60 (E 60)	EI 60 (E 60)	-	-
63	2.2 – 5.8	30	EI 60 (E 90)	EI 60 (E 90)	-	-
63	2.2 – 5.0	50	EI 60 (E 90)	EI 60 (E 90)	EI 60 (E 90)	EI 60 (E 90)
63	5.1 – 6.6	50	EI 60 (E 60)	EI 60 (E 60)	-	-
75	2.5 – 5.9	30	EI 60 (E 90)	EI 60 (E 90)	-	-
75	2.5 – 5.4	50	EI 60 (E 90)	EI 60 (E 90)	EI 60 (E 90)	EI 60 (E 90)
75	5.5 – 7.6	50	EI 60 (E 60)	EI 60 (E 60)	-	-
82	2.7 – 6.0	30	EI 60 (E 90)	EI 60 (E 90)	-	-
82	2.7 – 5.6	50	EI 60 (E 90)	EI 60 (E 90)	EI 60 (E 90)	EI 60 (E 90)
82	5.7 – 8.2	50	EI 60 (E 60)	EI 60 (E 60)	-	-
90	2.9 – 6.1	30	EI 60 (E 90)	EI 60 (E 90)	-	-
90	2.9 – 5.9	50	EI 60 (E 90)	EI 60 (E 90)	EI 60 (E 90)	EI 60 (E 90)
90	6.0 – 8.9	50	EI 60 (E 60)	EI 60 (E 60)	-	-
110	3.4 – 6.3	30	EI 60 (E 90)	EI 60 (E 90)	-	-
110	3.4 – 6.6	50	EI 60 (E 90)	EI 60 (E 90)	EI 60 (E 90)	EI 60 (E 90)
110	6.7 – 10.5	50	EI 60 (E 60)	EI 60 (E 60)	-	-
125	3.8 – 11.7	50	EI 60 (E 60)	EI 60 (E 60)	-	-
125	3.9 – 9.0	60	EI 60 (E 60)	EI 60 (E 60)	EI 60 (E 60)	EI 60 (E 60)
140	4.2 – 12.9	50	EI 60 (E 60)	EI 60 (E 60)	-	-
140	4.4 – 11.4	60	EI 60 (E 60)	EI 60 (E 60)	EI 60 (E 60)	EI 60 (E 60)
160	4.9 – 14.6	50	EI 60 (E 60)	EI 60 (E 60)	-	-
160	4.9 – 14.6	60	EI 60 (E 60)	EI 60 (E 60)	EI 60 (E 60)	EI 60 (E 60)

**PVC & PE PLASTIC PIPES FIRE RESISTANCE EI 90 - 120**

**≥ 120MM DRYWALLS, MASONRY OR CONCRETE WALLS**



**PVC-U & PVC-C Pipes**

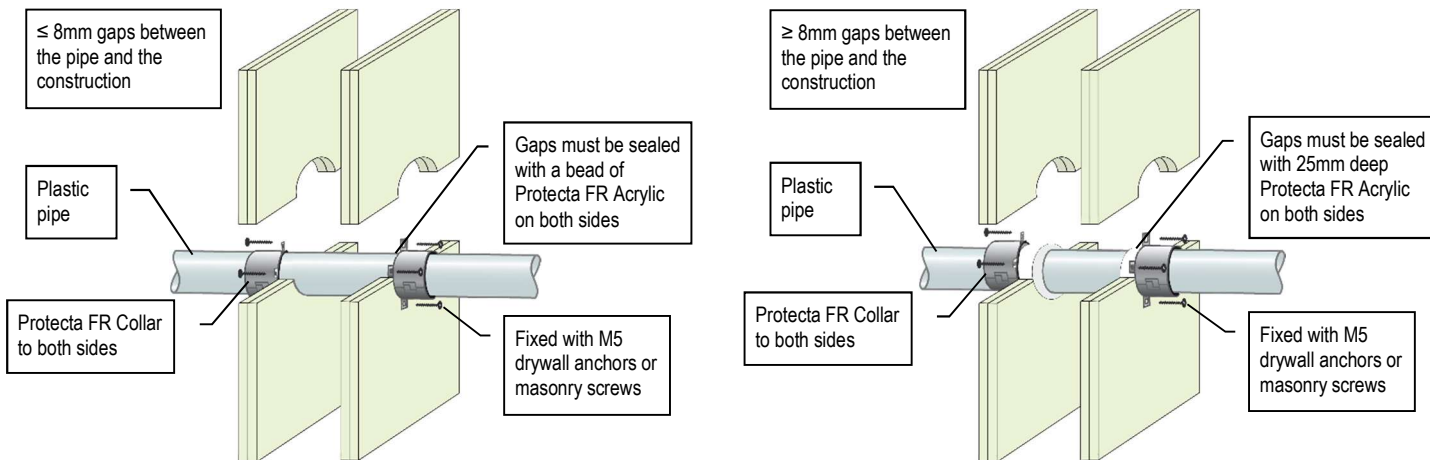
Pipe & Collar Descriptions			Fire Classifications			
Pipe Diameter [mm]	Pipe Wall Thickness [mm]	Minimum Collar Height [mm]	C/C	U/C	C/U	U/U
32	2.4 – 3.7	50	EI 120 (E 120)	-	-	-
40	2.4 – 3.7	50	EI 120 (E 120)	-	-	-
50	2.4 – 3.7	50	EI 120 (E 120)	-	-	-
55	2.4 – 3.9	50	EI 120 (E 120)	-	-	-
63	2.5 – 4.3	50	EI 120 (E 120)	-	-	-
75	2.5 – 4.9	50	EI 120 (E 120)	-	-	-
82	2.6 – 5.2	50	EI 120 (E 120)	-	-	-
90	2.6 – 5.6	50	EI 120 (E 120)	-	-	-
110	2.7 – 6.6	50	EI 120 (E 120)	-	-	-
125	3.1 – 7.5	60	EI 120 (E 120)	-	-	-
140	3.5 – 8.4	60	EI 120 (E 120)	-	-	-
160	4.0 – 9.5	60	EI 120 (E 120)	-	-	-

**PE (LD-PE, MD-PE, HD-PE), ABS & SAN+PVC Pipes**

Pipe & Collar Descriptions			Fire Classifications			
Pipe Diameter [mm]	Pipe Wall Thickness [mm]	Minimum Collar Height [mm]	C/C	U/C	C/U	U/U
32	3.0 – 4.6	50	EI 120 (E 120)	-	-	-
40	3.0 – 4.6	50	EI 120 (E 120)	-	-	-
50	3.0 – 4.6	50	EI 120 (E 120)	-	-	-
55	3.1 – 5.0	50	EI 90 (E 120)	-	-	-
63	3.1 – 5.7	50	EI 90 (E 120)	-	-	-
75	3.2 – 6.8	50	EI 90 (E 120)	-	-	-
82	3.2 – 7.5	50	EI 90 (E 120)	-	-	-
90	3.3 – 8.2	50	EI 90 (E 120)	-	-	-
110	3.4 – 10.0	50	EI 90 (E 120)	-	-	-
110	3.4	50	EI 120 (E 120)	-	-	-
125	3.9 – 9.8	60	EI 90 (E 90)	-	-	-
140	4.4 – 9.7	60	EI 90 (E 90)	-	-	-
160	4.9 – 9.5	60	EI 90 (E 90)	-	-	-
160	9.5	60	EI 120 (E 120)	-	-	-

**PP PLASTIC PIPES FIRE RESISTANCE EI 90 - 120**

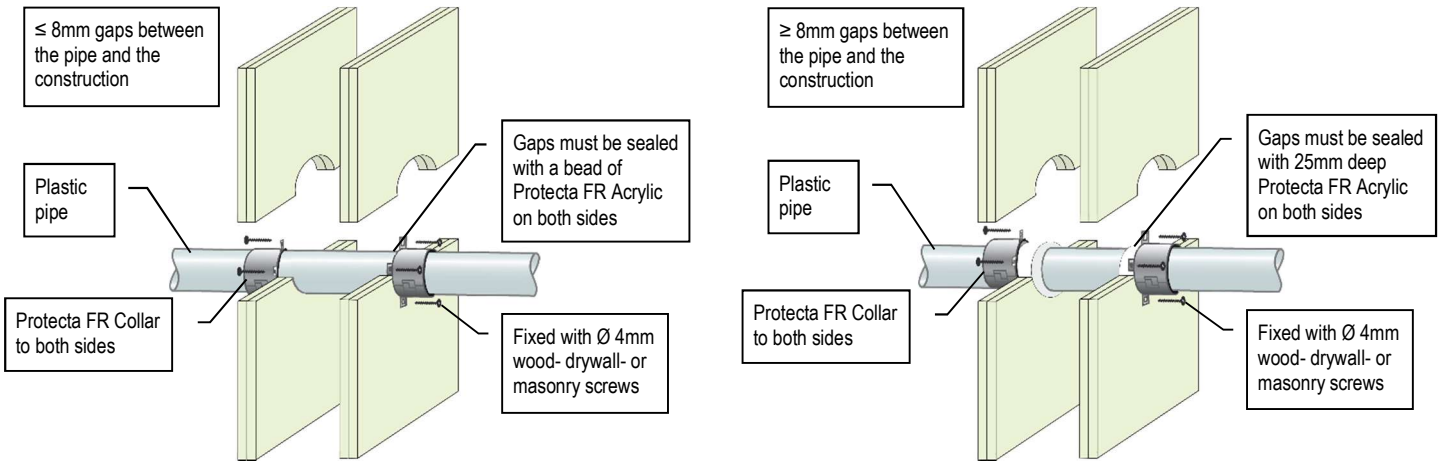
**≥ 120MM DRYWALLS, MASONRY OR CONCRETE WALLS**



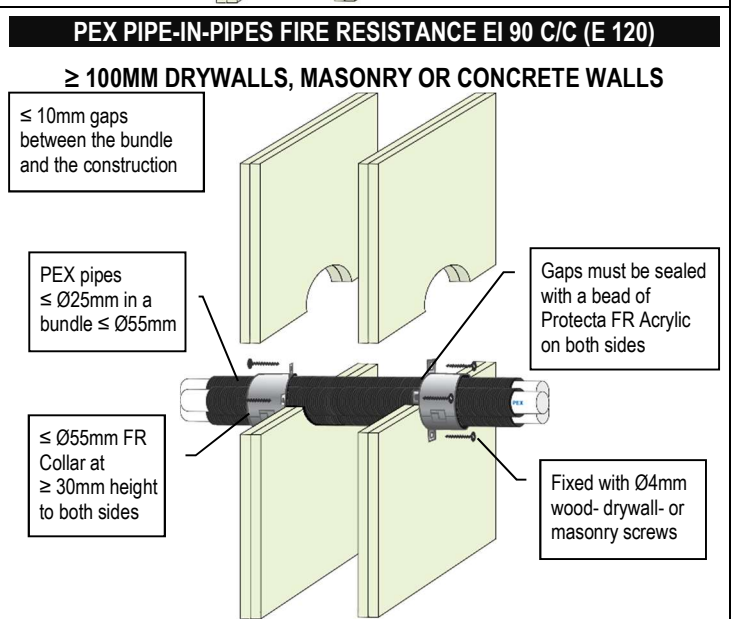
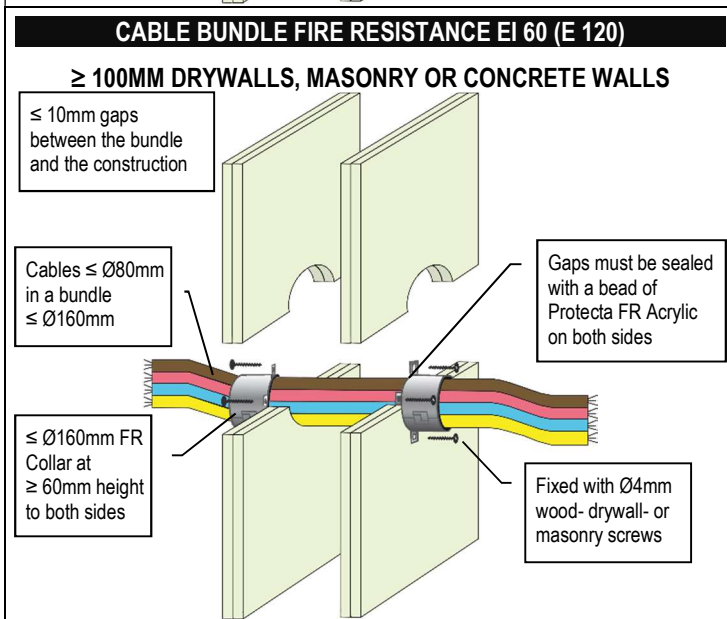
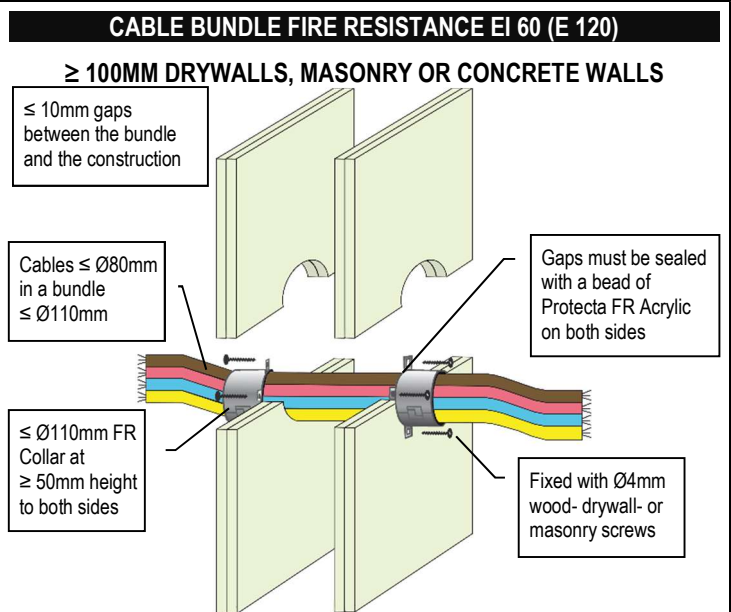
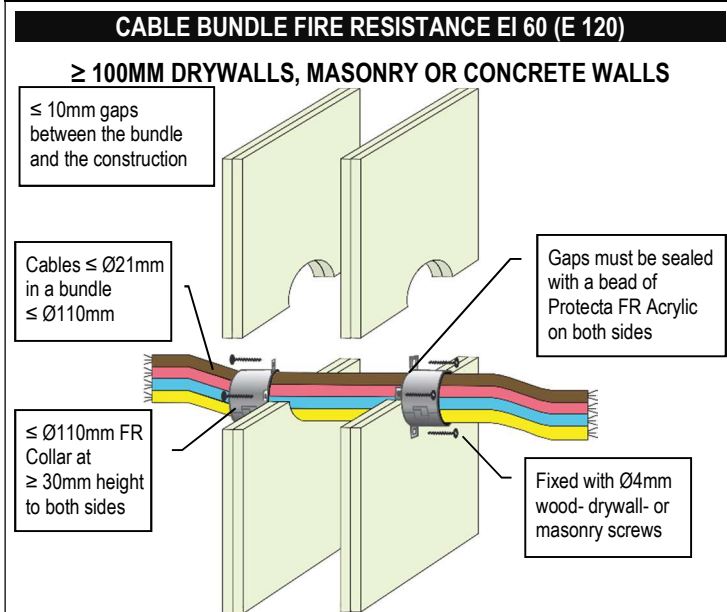
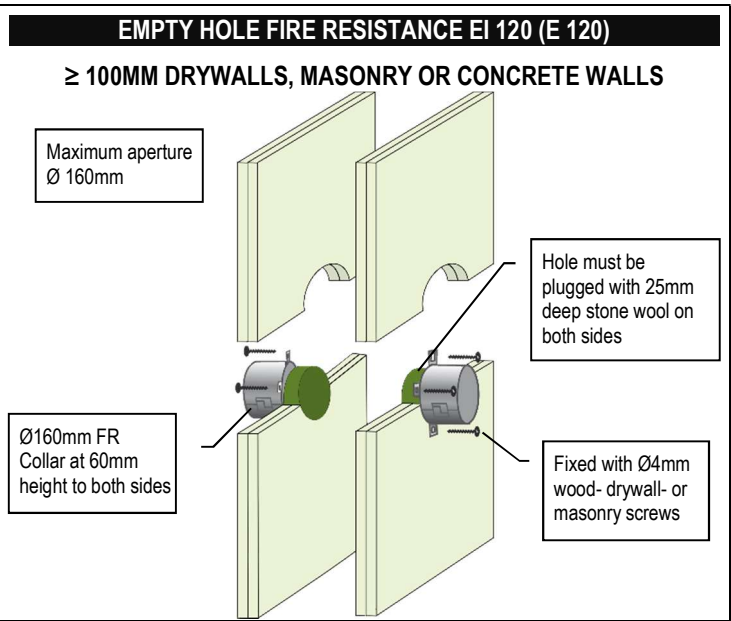
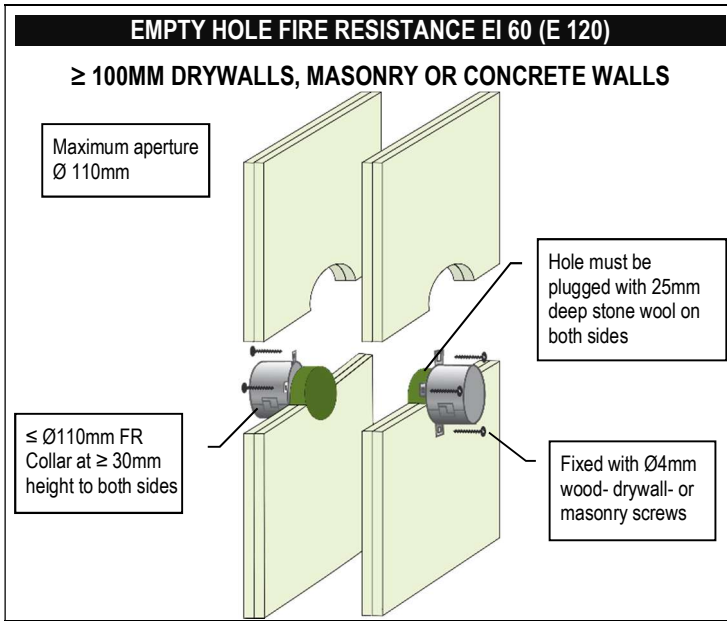
PP Pipes						
Pipe & Collar Descriptions			Fire Classifications			
Pipe Diameter [mm]	Pipe Wall Thickness [mm]	Minimum Collar Height [mm]	C/C	U/C	C/U	U/U
32	2.9 – 4.6	50	EI 120 (E 120)	-	-	-
40	2.9 – 4.6	50	EI 120 (E 120)	-	-	-
50	2.9 – 4.6	50	EI 120 (E 120)	-	-	-
55	2.9 – 5.0	50	EI 90 (E 120)	-	-	-
63	2.9 – 5.7	50	EI 90 (E 120)	-	-	-
75	2.8 – 6.8	50	EI 90 (E 120)	-	-	-
82	2.8 – 7.5	50	EI 90 (E 120)	-	-	-
90	2.8 – 8.2	50	EI 90 (E 120)	-	-	-
110	2.7 – 10.0	50	EI 90 (E 120)	-	-	-
125	3.3 – 11.3	60	EI 90 (E 120)	-	-	-
140	4.0 – 12.8	60	EI 90 (E 120)	-	-	-
160	4.9 – 14.6	60	EI 120 (E 120)	-	-	-

**COMPOSITE PLASTIC PIPES FIRE RESISTANCE EI 0 - 120**

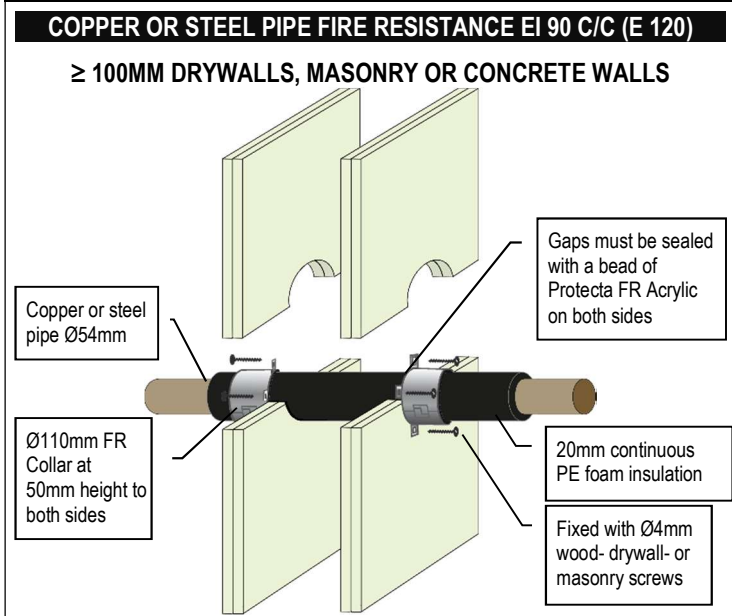
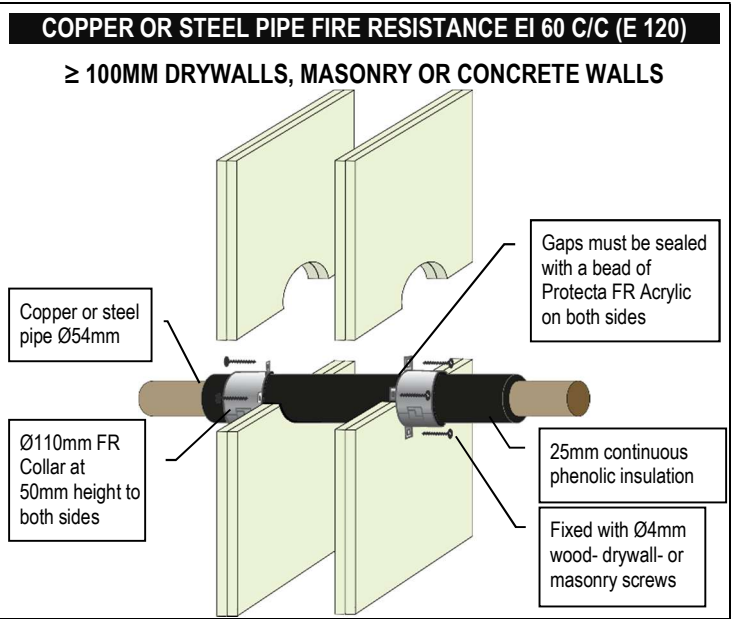
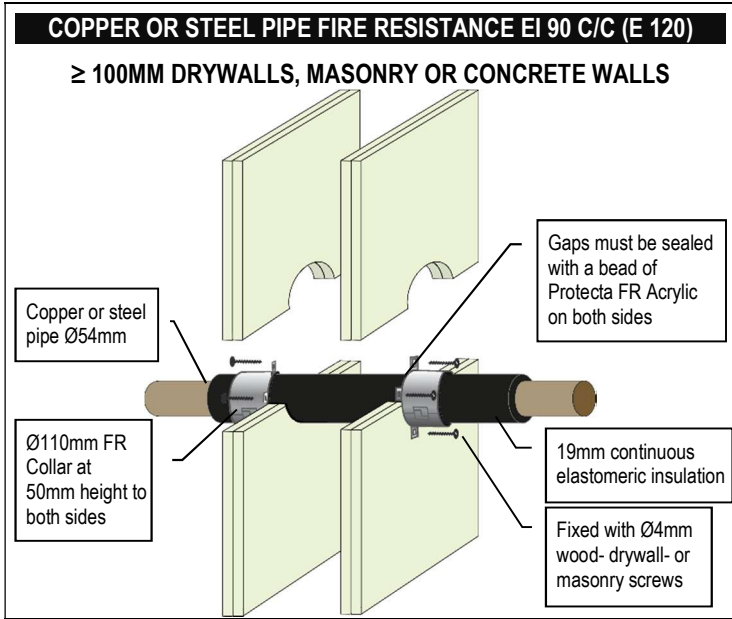
**≥ 100MM DRYWALLS, MASONRY OR CONCRETE WALLS**



Composite Plastic Pipes						
Pipe & Collar Descriptions			Fire Classifications			
Pipe	Pipe Diameter [mm]	Minimum Collar Height [mm]	C/C	U/C	C/U	U/U
Aquatherm Green SDR9	32	30	EI 120 (E 120)	-	-	-
	40 – 50	50	EI 120 (E 120)	-	-	-
	63 – 110	50	EI 60 (E 120)	-	-	-
BluePower	32 – 50	50	EI 90 (E 120)	EI 90 (E 120)	EI 90 (E 120)	EI 90 (E 120)
	75 – 110	50	EI 60 (E 120)	EI 60 (E 120)	EI 60 (E 120)	-
	125	60	EI 60 (E 60)	EI 60 (E 60)	EI 60 (E 60)	-
	160	60	EI 90 (E 90)	EI 90 (E 90)	EI 90 (E 90)	-
Geberit Silent-PP	32 – 50	50	EI 120 (E 120)	EI 120 (E 120)	EI 120 (E 120)	EI 120 (E 120)
	75 – 110	50	EI 60 (E 120)	EI 60 (E 120)	EI 60 (E 120)	EI 60 (E 120)
Polo-Kal NG pipes	32 – 50	50	EI 120 (E 120)	EI 120 (E 120)	EI 120 (E 120)	EI 120 (E 120)
	75 – 110	50	EI 90 (E 120)	EI 90 (E 120)	EI 90 (E 120)	EI 90 (E 120)
	125	60	EI 120 (E 120)	EI 120 (E 120)	(E 120)	(E 120)
	160	60	EI 120 (E 120)	EI 120 (E 120)	EI 120 (E 120)	EI 120 (E 120)
Rehau Raupiano Plus	40 – 50	50	EI 90 (E 120)	EI 90 (E 120)	EI 90 (E 120)	EI 90 (E 120)
	75 – 110	50	EI 60 (E 120)	EI 60 (E 120)	EI 60 (E 120)	EI 60 (E 120)
	125 – 160	60	EI 120 (E 120)	EI 120 (E 120)	EI 120 (E 120)	EI 120 (E 120)
Wavin SiTech	32 – 50	50	EI 120 (E 120)	EI 120 (E 120)	EI 120 (E 120)	EI 120 (E 120)
	75 – 110	50	EI 60 (E 120)	EI 60 (E 120)	EI 60 (E 120)	EI 60 (E 120)

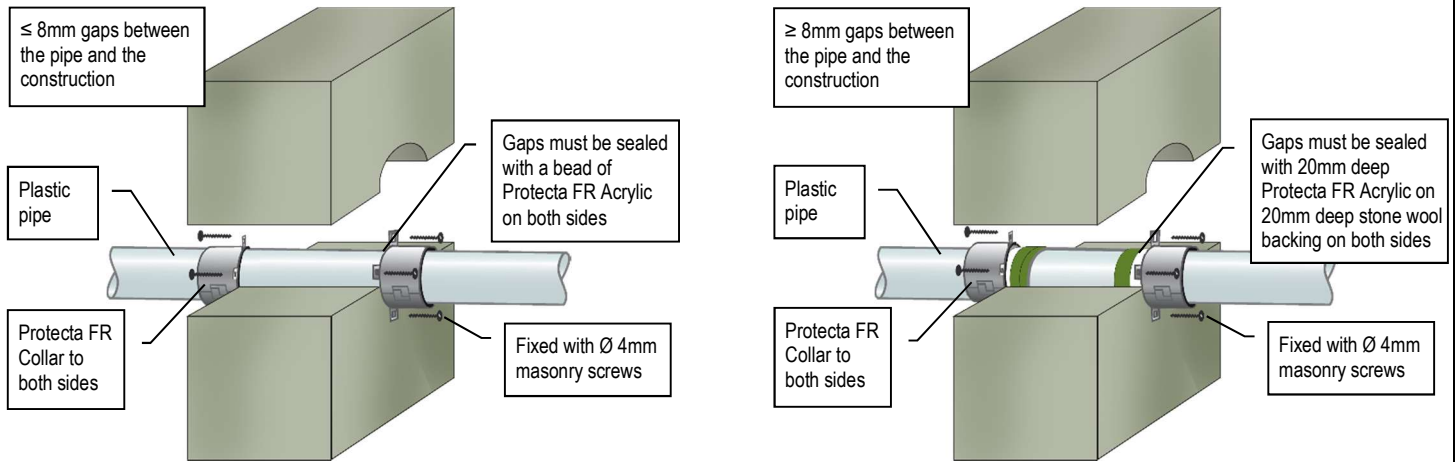






**PVC & PE PLASTIC PIPES FIRE RESISTANCE EI 60 - 240**

**≥ 150MM MASONRY OR CONCRETE WALLS**



**PVC-U & PVC-C Pipes**

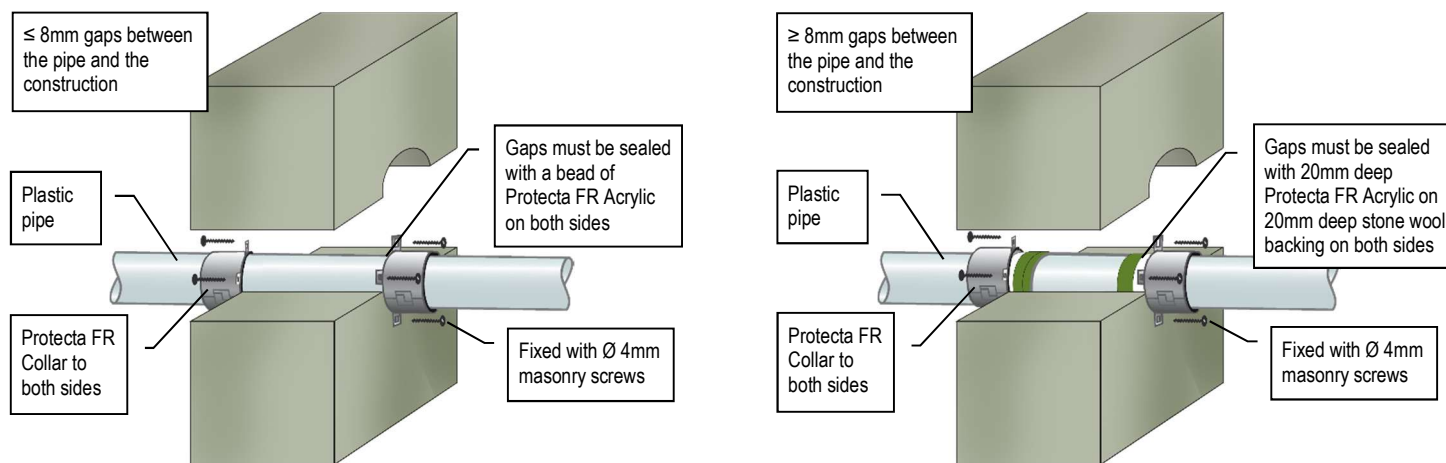
Pipe & Collar Descriptions			Fire Classifications			
Pipe Diameter [mm]	Pipe Wall Thickness [mm]	Minimum Collar Height [mm]	C/C	U/C	C/U	U/U
32	2.0 – 3.7	50	EI 180 (E 240)	EI 180 (E 240)	EI 180 (E 240)	EI 180 (E 240)
40	2.0 – 3.7	50	EI 180 (E 240)	EI 180 (E 240)	EI 180 (E 240)	EI 180 (E 240)
50	2.0 – 3.7	50	EI 180 (E 240)	EI 180 (E 240)	EI 180 (E 240)	EI 180 (E 240)
55	2.1 – 3.9	50	EI 180 (E 180)	EI 180 (E 180)	EI 180 (E 180)	EI 180 (E 180)
63	2.2 – 4.3	50	EI 180 (E 180)	EI 180 (E 180)	EI 180 (E 180)	EI 180 (E 180)
75	2.3 – 4.9	50	EI 180 (E 180)	EI 180 (E 180)	EI 180 (E 180)	EI 180 (E 180)
82	2.4 – 5.2	50	EI 180 (E 180)	EI 180 (E 180)	EI 180 (E 180)	EI 180 (E 180)
90	2.5 – 5.6	50	EI 180 (E 180)	EI 180 (E 180)	EI 180 (E 180)	EI 180 (E 180)
110	2.7 – 6.6	50	EI 180 (E 180)	EI 180 (E 180)	EI 180 (E 180)	EI 180 (E 180)
125	3.1 – 7.5	60	EI 240 (E 240)	EI 240 (E 240)	EI 240 (E 240)	EI 240 (E 240)
140	3.5 – 8.4	60	EI 240 (E 240)	EI 240 (E 240)	EI 240 (E 240)	EI 240 (E 240)
160	4.0 – 9.5	60	EI 240 (E 240)	EI 240 (E 240)	EI 240 (E 240)	EI 240 (E 240)
315	9.2	75	EI 120 (E 120)	-	-	-

**PE (LD-PE, MD-PE, HD-PE), ABS & SAN+PVC Pipes**

Pipe & Collar Descriptions			Fire Classifications			
Pipe Diameter [mm]	Pipe Wall Thickness [mm]	Minimum Collar Height [mm]	C/C	U/C	C/U	U/U
32	3.0 – 4.6	50	EI 240 (E 240)	EI 240 (E 240)	EI 240 (E 240)	EI 240 (E 240)
40	3.0 – 4.6	50	EI 240 (E 240)	EI 240 (E 240)	EI 240 (E 240)	EI 240 (E 240)
50	3.0 – 4.6	50	EI 240 (E 240)	EI 240 (E 240)	EI 240 (E 240)	EI 240 (E 240)
55	3.1 – 4.5	50	EI 180 (E 240)	EI 180 (E 240)	EI 180 (E 240)	EI 180 (E 240)
63	3.1 – 4.3	50	EI 180 (E 240)	EI 180 (E 240)	EI 180 (E 240)	EI 180 (E 240)
75	3.2 – 4.1	50	EI 180 (E 240)	EI 180 (E 240)	EI 180 (E 240)	EI 180 (E 240)
82	3.3 – 3.9	50	EI 180 (E 240)	EI 180 (E 240)	EI 180 (E 240)	EI 180 (E 240)
90	3.3 – 3.8	50	EI 180 (E 240)	EI 180 (E 240)	EI 180 (E 240)	EI 180 (E 240)
110	3.4	50	EI 180 (E 240)	EI 180 (E 240)	EI 180 (E 240)	EI 180 (E 240)
125	3.9 – 5.2	60	EI 180 (E 180)	EI 180 (E 180)	EI 180 (E 180)	EI 180 (E 180)
140	4.3 – 7.0	60	EI 180 (E 180)	EI 180 (E 180)	EI 180 (E 180)	EI 180 (E 180)
160	4.9 – 9.5	60	EI 180 (E 180)	EI 180 (E 180)	EI 180 (E 180)	EI 180 (E 180)
200	18.2	75	EI 60 (E 60)	-	-	-
250	22.7	75	EI 90 (E 120)	-	-	-

**PP PLASTIC PIPES FIRE RESISTANCE EI 60 - 240**

**≥ 150MM MASONRY OR CONCRETE WALLS**

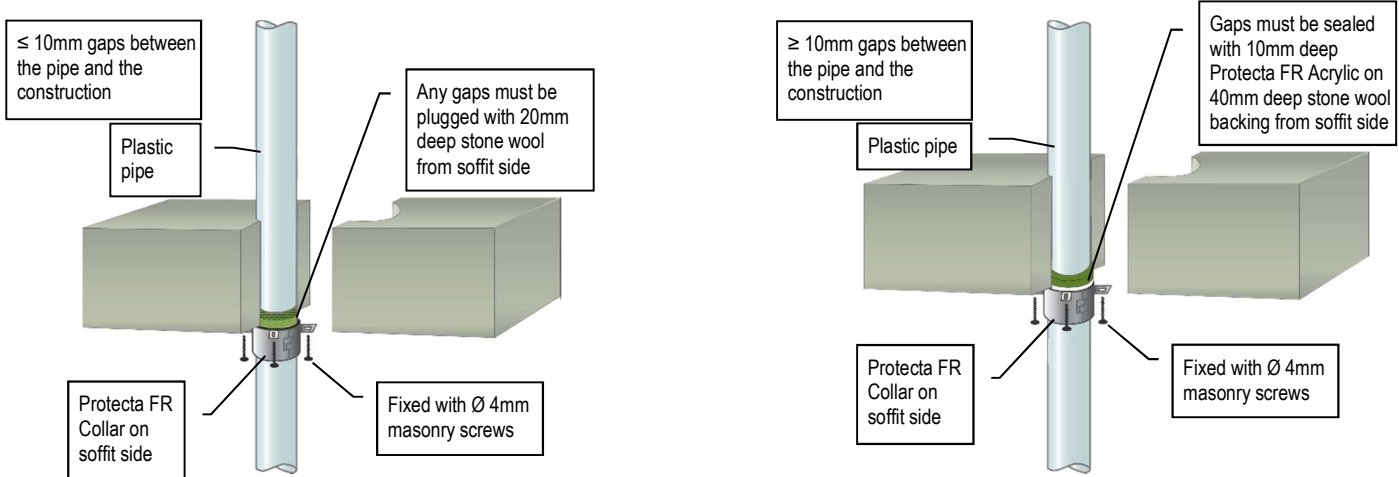


**PP Pipes**

Pipe & Collar Descriptions			Fire Classifications			
Pipe Diameter [mm]	Pipe Wall Thickness [mm]	Minimum Collar Height [mm]	C/C	U/C	C/U	U/U
32	1.6 – 5.5	30	EI 240 (E 240)	EI 240 (E 240)	EI 240 (E 240)	EI 240 (E 240)
40	1.6 – 5.5	30	EI 240 (E 240)	EI 240 (E 240)	EI 240 (E 240)	EI 240 (E 240)
50	1.6 – 5.5	30	EI 240 (E 240)	EI 240 (E 240)	EI 240 (E 240)	EI 240 (E 240)
55	1.7 – 5.6	50	EI 240 (E 240)	EI 240 (E 240)	EI 90 (E 240)	EI 90 (E 240)
55	5.7 – 5.9	50	EI 240 (E 240)	EI 240 (E 240)	EI 60 (E 240)	EI 60 (E 240)
63	1.8 – 5.7	50	EI 240 (E 240)	EI 240 (E 240)	EI 90 (E 240)	EI 90 (E 240)
63	5.8 – 6.5	50	EI 240 (E 240)	EI 240 (E 240)	EI 60 (E 240)	EI 60 (E 240)
75	2.0 – 5.9	50	EI 240 (E 240)	EI 240 (E 240)	EI 90 (E 240)	EI 90 (E 240)
75	6.0 – 7.3	50	EI 240 (E 240)	EI 240 (E 240)	EI 60 (E 240)	EI 60 (E 240)
82	2.1 – 6.0	50	EI 240 (E 240)	EI 240 (E 240)	EI 90 (E 240)	EI 90 (E 240)
82	6.1 – 7.9	50	EI 240 (E 240)	EI 240 (E 240)	EI 60 (E 240)	EI 60 (E 240)
90	2.3 – 6.1	50	EI 240 (E 240)	EI 240 (E 240)	EI 90 (E 240)	EI 90 (E 240)
90	6.2 – 8.5	50	EI 240 (E 240)	EI 240 (E 240)	EI 60 (E 240)	EI 60 (E 240)
110	2.7 – 6.3	50	EI 240 (E 240)	EI 240 (E 240)	EI 90 (E 240)	EI 90 (E 240)
110	6.4 – 10.0	50	EI 240 (E 240)	EI 240 (E 240)	EI 60 (E 240)	EI 60 (E 240)
125	3.3 – 11.4	60	EI 180 (E 240)	EI 180 (E 240)	EI 60 (E 240)	EI 60 (E 240)
140	4.0 – 12.8	60	EI 180 (E 240)	EI 180 (E 240)	EI 60 (E 240)	EI 60 (E 240)
160	4.9 – 14.6	60	EI 180 (E 240)	EI 180 (E 240)	EI 180 (E 240)	EI 180 (E 240)

**PVC PLASTIC PIPES FIRE RESISTANCE EI 60 - 120**

**RIGID FLOORS**



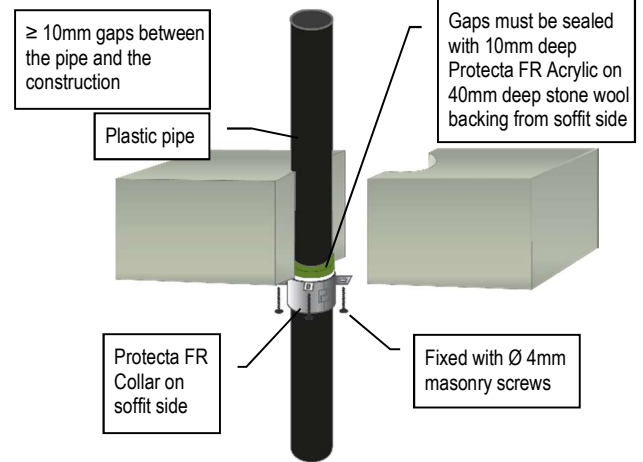
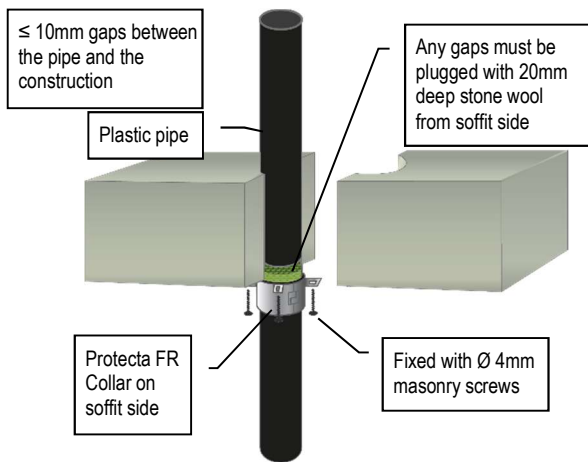
**PVC-U & PVC-C Pipes**

Pipe & Collar Descriptions			Fire Classifications			
Pipe Diameter [mm]	Pipe Wall Thickness [mm]	Minimum Collar Height [mm]	C/C	U/C	C/U	U/U
32	1.9 – 3.7	30	EI 60 (E 90)	EI 60 (E 90)	EI 60 (E 90)	EI 60 (E 90)
32	2.0 – 3.7	50	EI 120 (E 120)	EI 120 (E 120)	EI 60 (E 90)	EI 60 (E 90)
40	1.9 – 3.7	30	EI 60 (E 90)	EI 60 (E 90)	EI 60 (E 90)	EI 60 (E 90)
40	2.0 – 3.7	50	EI 120 (E 120)	EI 120 (E 120)	EI 60 (E 90)	EI 60 (E 90)
50	2.0 – 3.7	30	EI 60 (E 90)	EI 60 (E 90)	EI 60 (E 90)	EI 60 (E 90)
50	2.0 – 3.7	50	EI 120 (E 120)	EI 120 (E 120)	EI 60 (E 90)	EI 60 (E 90)
55	2.1 – 3.9	30	EI 60 (E 60)	EI 60 (E 60)	EI 60 (E 60)	EI 60 (E 60)
55	2.1 – 2.3	50	EI 120 (E 120)	EI 60 (E 60)	EI 60 (E 60)	EI 60 (E 60)
55	2.4 – 3.9	50	EI 120 (E 120)	EI 120 (E 120)	EI 60 (E 60)	EI 60 (E 60)
63	2.2 – 4.3	30	EI 60 (E 60)	EI 60 (E 60)	EI 60 (E 60)	EI 60 (E 60)
63	2.2 – 2.9	50	EI 120 (E 120)	EI 60 (E 60)	EI 60 (E 60)	EI 60 (E 60)
63	3.0 – 4.3	50	EI 120 (E 120)	EI 120 (E 120)	EI 60 (E 60)	EI 60 (E 60)
75	2.5 – 4.9	30	EI 60 (E 60)	EI 60 (E 60)	EI 60 (E 60)	EI 60 (E 60)
75	2.3 – 3.7	50	EI 120 (E 120)	EI 60 (E 60)	EI 60 (E 60)	-
75	3.8 – 4.8	50	EI 120 (E 120)	EI 120 (E 120)	EI 60 (E 60)	EI 60 (E 60)
82	2.6 – 5.2	30	EI 60 (E 60)	EI 60 (E 60)	EI 60 (E 60)	EI 60 (E 60)
82	2.4 – 4.2	50	EI 120 (E 120)	EI 60 (E 60)	EI 60 (E 60)	-
82	4.3 – 5.1	50	EI 120 (E 120)	EI 120 (E 120)	EI 60 (E 60)	EI 60 (E 60)
90	2.8 – 5.6	30	EI 60 (E 60)	EI 60 (E 60)	EI 60 (E 60)	EI 60 (E 60)
90	2.5 – 4.8	50	EI 120 (E 120)	EI 60 (E 60)	EI 60 (E 60)	-
90	4.9 – 5.4	50	EI 120 (E 120)	EI 120 (E 120)	EI 60 (E 60)	EI 60 (E 60)
110	3.2 – 6.6	30	EI 60 (E 60)	EI 60 (E 60)	EI 60 (E 60)	EI 60 (E 60)
110	2.7 – 6.3	50	EI 120 (E 120)	EI 90 (E 120)	EI 60 (E 60)	-
125	2.9 – 7.6	50	EI 90 (E 120)	EI 90 (E 120)	-	-
125	3.2 – 5.5	60	EI 90 (E 120)	EI 90 (E 120)	EI 60 (E 60)	EI 60 (E 60)
125	5.6 – 7.3	60	EI 120 (E 120)	EI 120 (E 120)	EI 60 (E 60)	EI 60 (E 60)
140	3.0 – 8.4	50	EI 90 (E 120)	EI 90 (E 120)	-	-
140	3.2 – 4.9	60	EI 90 (E 120)	EI 90 (E 120)	EI 60 (E 60)	EI 60 (E 60)
140	5.0 – 8.2	60	EI 120 (E 120)	EI 120 (E 120)	EI 60 (E 60)	EI 60 (E 60)
160	3.2 – 9.5	50	EI 90 (E 180)	EI 90 (E 180)	-	-
160	3.2 – 3.9	60	EI 90 (E 180)	EI 90 (E 180)	EI 60 (E 60)	EI 60 (E 60)
160	4.0 – 9.5	60	EI 120 (E 180)	EI 120 (E 180)	EI 60 (E 60)	EI 60 (E 60)
200	4.9 – 11.9	60	EI 60 (E 120)	-	-	-
250	6.1 – 11.9	75	EI 60 (E 60)	-	-	-
315	7.7 – 12.1	75	EI 60 (E 60)	-	-	-
400	15.3	100	EI 60 (E 60)	-	-	-

Some additional pipe wall thicknesses can be found in the ETA on pages 50 and 54.

**PE PLASTIC PIPES FIRE RESISTANCE EI 60 - 240**

**RIGID FLOORS**

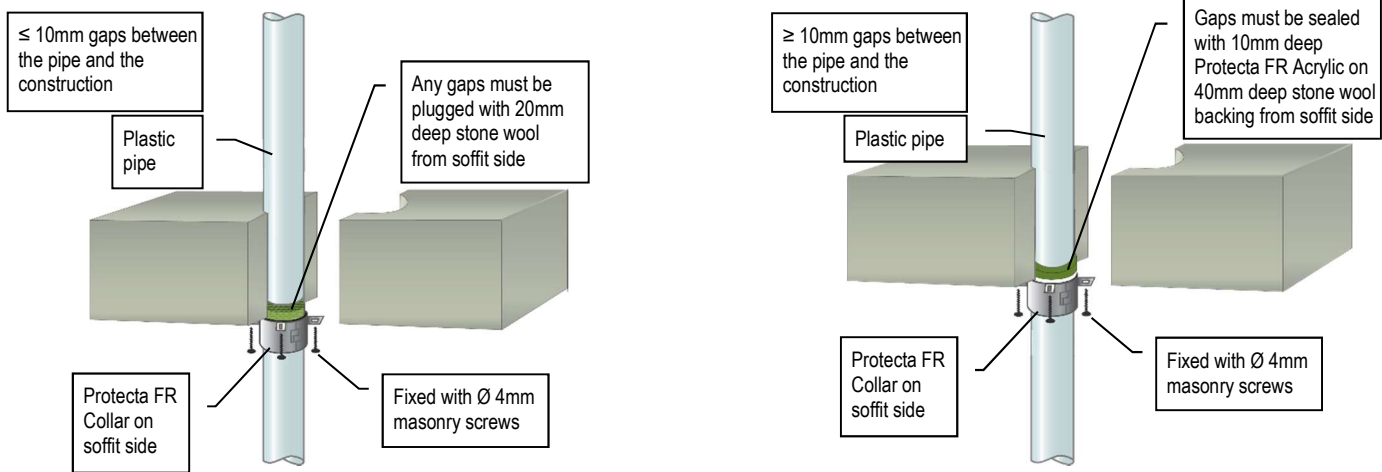


**PE (LD-PE, MD-PE, HD-PE), ABS & SAN+PVC Pipes**

Pipe & Collar Descriptions			Fire Classifications			
Pipe Diameter [mm]	Pipe Wall Thickness [mm]	Minimum Collar Height [mm]	C/C	U/C	C/U	U/U
32	3.0 – 4.6	30	EI 60 (E 60)	EI 60 (E 60)	EI 60 (E 60)	EI 60 (E 60)
32	3.0 – 4.6	50	EI 240 (E 240)	EI 240 (E 240)	EI 60 (E 60)	EI 60 (E 60)
32	3.0	50	EI 240 (E 240)	EI 240 (E 240)	EI 240 (E 240)	EI 240 (E 240)
40	3.0 – 4.6	30	EI 60 (E 60)	EI 60 (E 60)	EI 60 (E 60)	EI 60 (E 60)
40	3.0 – 4.6	50	EI 240 (E 240)	EI 240 (E 240)	EI 60 (E 60)	EI 60 (E 60)
40	3.0	50	EI 240 (E 240)	EI 240 (E 240)	EI 240 (E 240)	EI 240 (E 240)
50	3.0 – 4.6	30	EI 60 (E 60)	EI 60 (E 60)	EI 60 (E 60)	EI 60 (E 60)
50	3.0 – 4.6	50	EI 240 (E 240)	EI 240 (E 240)	EI 60 (E 60)	EI 60 (E 60)
50	3.0	50	EI 240 (E 240)	EI 240 (E 240)	EI 240 (E 240)	EI 240 (E 240)
55	3.0 – 5.2	30	EI 60 (E 60)	EI 60 (E 60)	EI 60 (E 60)	EI 60 (E 60)
55	3.1 – 5.0	50	EI 120 (E 120)	EI 120 (E 120)	EI 60 (E 60)	EI 60 (E 60)
63	3.0 – 5.9	30	EI 60 (E 60)	EI 60 (E 60)	-	-
63	3.1 – 5.8	50	EI 120 (E 120)	EI 120 (E 120)	EI 60 (E 60)	EI 60 (E 60)
75	3.1 – 6.9	30	EI 60 (E 60)	EI 60 (E 60)	-	-
75	3.2 – 6.9	50	EI 120 (E 120)	EI 120 (E 120)	EI 60 (E 60)	EI 60 (E 60)
82	3.1 – 7.6	30	EI 60 (E 60)	EI 60 (E 60)	-	-
82	3.3 – 7.5	50	EI 120 (E 120)	EI 120 (E 120)	EI 60 (E 60)	EI 60 (E 60)
90	3.2 – 8.3	30	EI 60 (E 60)	EI 60 (E 60)	-	-
90	3.3 – 8.2	50	EI 120 (E 120)	EI 120 (E 120)	EI 60 (E 60)	EI 60 (E 60)
110	3.4 – 9.9	30	EI 60 (E 60)	EI 60 (E 60)	-	-
110	10.0	30	EI 180 (E 180)	EI 180 (E 180)	-	-
110	3.4 – 10.0	50	EI 120 (E 120)	EI 120 (E 120)	EI 60 (E 60)	EI 60 (E 60)
125	3.9 – 11.3	50	EI 120 (E 120)	EI 120 (E 120)	-	-
125	3.9 – 11.3	60	EI 120 (E 120)	EI 120 (E 120)	EI 60 (E 60)	EI 60 (E 60)
140	4.3 – 12.7	50	EI 120 (E 120)	EI 120 (E 120)	-	-
140	4.3 – 12.7	60	EI 120 (E 120)	EI 120 (E 120)	EI 60 (E 60)	EI 60 (E 60)
160	4.9 – 14.7	50	EI 120 (E 180)	EI 120 (E 180)	-	-
160	4.9 – 14.6	60	EI 120 (E 180)	EI 120 (E 180)	EI 60 (E 60)	EI 60 (E 60)
200	6.2 – 18.2	60	EI 120 (E 240)	-	-	-
250	11.5 – 18.4	75	EI 240 (E 240)	-	-	-
315	18.7	75	EI 240 (E 240)	-	-	-
400	36.3	100	EI 90 (E 90)	-	-	-

**PP PLASTIC PIPES FIRE RESISTANCE EI 30 - 240**

**RIGID FLOORS**

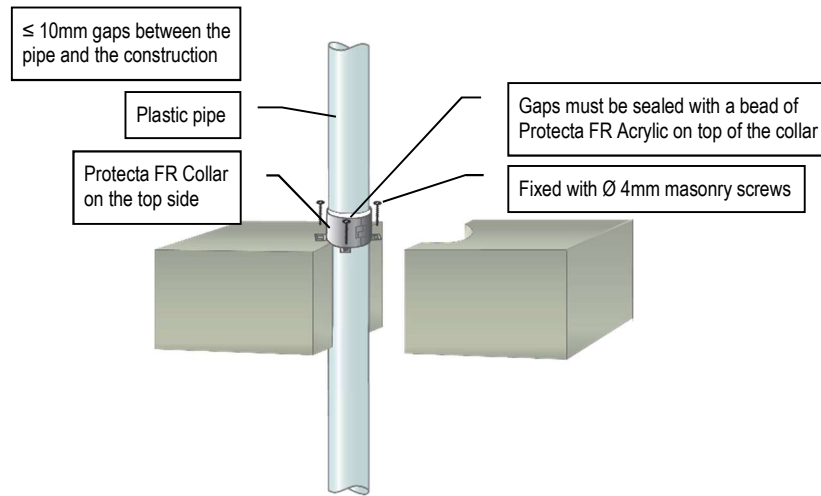


PP Pipes						
Pipe & Collar Descriptions			Fire Classifications			
Pipe Diameter [mm]	Pipe Wall Thickness [mm]	Minimum Collar Height [mm]	C/C	U/C	C/U	U/U
32	1.8 – 4.6	30	EI 120 (E 120)	EI 120 (E 120)	EI 120 (E 120)	EI 120 (E 120)
40	1.8 – 4.6	30	EI 120 (E 120)	EI 120 (E 120)	EI 120 (E 120)	EI 120 (E 120)
50	1.8 – 4.6	30	EI 120 (E 120)	EI 120 (E 120)	EI 120 (E 120)	EI 120 (E 120)
50	2.9	50	EI 240 (E 240)	EI 240 (E 240)	EI 240 (E 240)	EI 240 (E 240)
55	1.9 – 4.8	50	EI 120 (E 120)	EI 120 (E 120)	EI 60 (E 60)	EI 60 (E 60)
55	4.9 – 5.1	50	EI 60 (E 60)	EI 60 (E 60)	-	-
63	2.0 – 5.0	50	EI 120 (E 120)	EI 120 (E 120)	EI 60 (E 60)	EI 60 (E 60)
63	5.1 – 5.8	50	EI 60 (E 60)	EI 60 (E 60)	-	-
75	2.2 – 5.4	50	EI 120 (E 120)	EI 120 (E 120)	EI 60 (E 60)	EI 60 (E 60)
75	5.5 – 6.9	50	EI 60 (E 60)	EI 60 (E 60)	-	-
82	2.3 – 5.6	50	EI 120 (E 120)	EI 120 (E 120)	EI 60 (E 60)	EI 60 (E 60)
82	5.7 – 7.5	50	EI 60 (E 60)	EI 60 (E 60)	-	-
90	2.4 – 5.9	50	EI 120 (E 120)	EI 120 (E 120)	EI 60 (E 60)	EI 60 (E 60)
90	6.0 – 8.2	50	EI 60 (E 60)	EI 60 (E 60)	-	-
110	2.7 – 6.6	50	EI 120 (E 120)	EI 120 (E 120)	EI 60 (E 60)	EI 60 (E 60)
110	6.7 – 10.1	50	EI 60 (E 60)	EI 60 (E 60)	-	-
125	4.7 – 11.4	50	EI 60 (E 60)	EI 60 (E 60)	-	-
125	3.4 – 3.5	60	EI 120 (E 120)	EI 120 (E 120)	-	-
125	3.6 – 8.9	60	EI 120 (E 120)	EI 120 (E 120)	EI 60 (E 60)	EI 60 (E 60)
140	6.8 – 12.8	50	EI 60 (E 60)	EI 60 (E 60)	-	-
140	4.1 – 4.6	60	EI 120 (E 120)	EI 120 (E 120)	-	-
140	4.7 – 11.2	60	EI 120 (E 120)	EI 120 (E 120)	EI 60 (E 60)	EI 60 (E 60)
160	9.5 – 14.6	50	EI 60 (E 60)	EI 60 (E 60)	-	-
160	4.9 – 6.1	60	EI 180 (E 180)	EI 180 (E 180)	-	-
160	6.2 – 14.6	60	EI 180 (E 180)	EI 180 (E 180)	EI 60 (E 60)	EI 60 (E 60)
160	6.2	60	EI 180 (E 180)	EI 180 (E 180)	EI 90 (E 90)	EI 90 (E 90)
200	4.9 – 18.2	60	EI 120 (E 120)	-	-	-
250	15.1 – 22.7	75	EI 60 (E 60)	-	-	-
315	28.6	75	EI 60 (E 60)	-	-	-
400	9.8 – 22.7	100	EI 30 (E 30)	-	-	-

Additional pipe wall thicknesses can be found in the ETA on page 65.

**PVC & PE PLASTIC PIPES FIRE RESISTANCE EI 60 - 240**

**RIGID FLOORS**



**PVC-U & PVC-C Pipes**

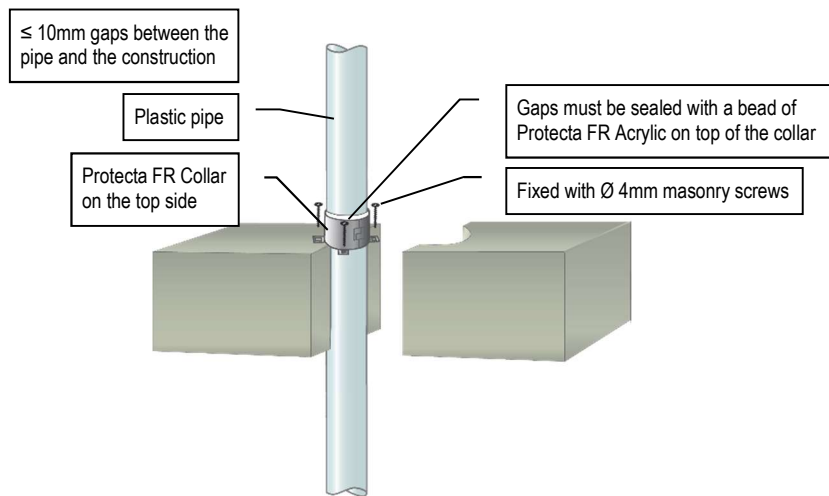
Pipe & Collar Descriptions			Fire Classifications			
Pipe Diameter [mm]	Pipe Wall Thickness [mm]	Minimum Collar Height [mm]	C/C	U/C	C/U	U/U
32	1.9 – 3.7	50	EI 240 (E 240)	EI 240 (E 240)	-	-
40	1.9 – 3.7	50	EI 240 (E 240)	EI 240 (E 240)	-	-
50	1.9 – 3.7	50	EI 240 (E 240)	EI 240 (E 240)	-	-
55	2.0 – 4.0	50	EI 120 (E 120)	EI 120 (E 120)	-	-
63	2.1 – 4.4	50	EI 120 (E 120)	EI 120 (E 120)	-	-
75	2.4 – 5.0	50	EI 120 (E 120)	EI 120 (E 120)	-	-
82	2.5 – 5.3	50	EI 120 (E 120)	EI 120 (E 120)	-	-
90	2.7 – 5.7	50	EI 120 (E 120)	EI 120 (E 120)	-	-
110	3.2 – 6.6	50	EI 120 (E 120)	EI 120 (E 120)	-	-
125	5.0 – 7.5	60	EI 180 (E 240)	EI 180 (E 240)	-	-
140	6.9 – 8.3	60	EI 180 (E 240)	EI 180 (E 240)	-	-
160	9.5	60	EI 180 (E 240)	EI 180 (E 240)	-	-

**PE (LD-PE, MD-PE, HD-PE), ABS & SAN+PVC Pipes**

Pipe & Collar Descriptions			Fire Classifications			
Pipe Diameter [mm]	Pipe Wall Thickness [mm]	Minimum Collar Height [mm]	C/C	U/C	C/U	U/U
32	3.0 – 4.6	50	EI 240 (E 240)	EI 240 (E 240)	-	-
40	3.0 – 4.6	50	EI 240 (E 240)	EI 240 (E 240)	-	-
50	3.0 – 4.6	50	EI 240 (E 240)	EI 240 (E 240)	-	-
55	3.0 – 5.1	50	EI 60 (E 240)	EI 60 (E 240)	-	-
63	3.0 – 5.8	50	EI 60 (E 240)	EI 60 (E 240)	-	-
75	3.1 – 6.9	50	EI 60 (E 240)	EI 60 (E 240)	-	-
82	3.2 – 7.5	50	EI 60 (E 240)	EI 60 (E 240)	-	-
90	3.2 – 8.2	50	EI 60 (E 240)	EI 60 (E 240)	-	-
110	3.4 – 10.0	50	EI 60 (E 240)	EI 60 (E 240)	-	-
125	5.2 – 9.9	60	EI 60 (E 60)	EI 60 (E 60)	-	-
140	7.0 – 9.7	60	EI 60 (E 60)	EI 60 (E 60)	-	-
160	9.5	60	EI 60 (E 60)	EI 60 (E 60)	-	-

**PP PLASTIC PIPES FIRE RESISTANCE EI 60 - 180**

**RIGID FLOORS**

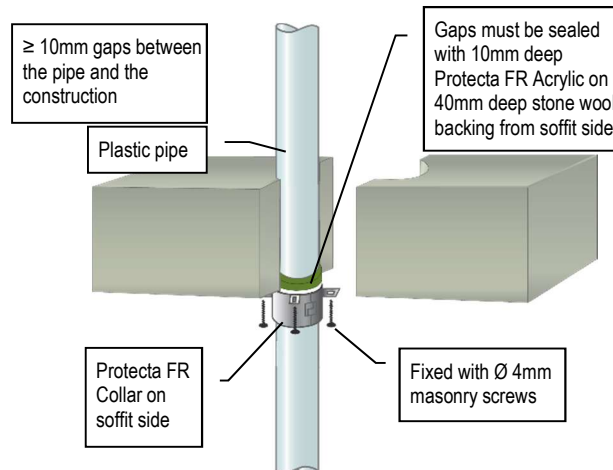
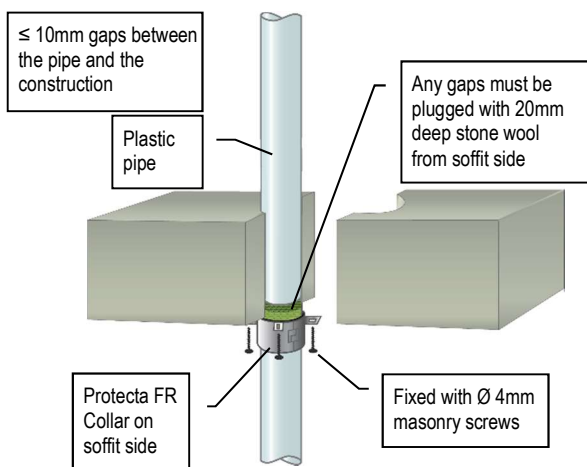


PP Pipes						
Pipe & Collar Descriptions			Fire Classifications			
Pipe Diameter [mm]	Pipe Wall Thickness [mm]	Minimum Collar Height [mm]	C/C	U/C	C/U	U/U
32	2.9 – 4.6	50	EI 180 (E 240)	EI 180 (E 240)	-	-
40	2.9 – 4.6	50	EI 180 (E 240)	EI 180 (E 240)	-	-
50	2.9 – 4.6	50	EI 180 (E 240)	EI 180 (E 240)	-	-
55	3.5 – 5.1	50	EI 90 (E 180)	EI 90 (E 180)	-	-
63	4.4 – 5.8	50	EI 90 (E 180)	EI 90 (E 180)	-	-
75	5.8 – 6.9	50	EI 90 (E 180)	EI 90 (E 180)	-	-
82	6.6 – 7.5	50	EI 90 (E 180)	EI 90 (E 180)	-	-
90	7.5 – 8.2	50	EI 90 (E 180)	EI 90 (E 180)	-	-
110	10.0	50	EI 90 (E 180)	EI 90 (E 180)	-	-
125	11.3	60	EI 60 (E 240)	EI 60 (E 240)	-	-
140	12.7	60	EI 60 (E 240)	EI 60 (E 240)	-	-
160	14.6	60	EI 60 (E 240)	EI 60 (E 240)	-	-



**COMPOSITE PLASTIC PIPES FIRE RESISTANCE EI 60 - 240**

**RIGID FLOORS**



**Composite Plastic Pipes**

Pipe & Collar Descriptions			Fire Classifications			
Pipe	Pipe Diameter [mm]	Minimum Collar Height [mm]	C/C	U/C	C/U	U/U
Aquatherm Green SDR9	32	30	EI 240 (E 240)	-	-	-
	40 – 50	50	EI 240 (E 240)	-	-	-
	63 – 110	50	EI 120 (E 120)	-	-	-
BluePower	32 – 50	50	EI 180 (E 180)	EI 180 (E 180)	EI 180 (E 180)	EI 180 (E 180)
	75 – 110	50	EI 180 (E 180)	EI 180 (E 180)	EI 180 (E 180)	-
	125	60	EI 180 (E 180)	EI 180 (E 180)	EI 180 (E 180)	-
	160	60	EI 240 (E 240)	EI 240 (E 240)	EI 240 (E 240)	-
Geberit Silent-PP	32 – 50	50	EI 240 (E 240)	EI 240 (E 240)	EI 240 (E 240)	EI 240 (E 240)
	75 – 110	50	EI 180 (E 180)	EI 180 (E 180)	EI 180 (E 180)	-
Polo-Kal NG pipes	32 – 50	50	EI 240 (E 240)	EI 240 (E 240)	EI 240 (E 240)	EI 240 (E 240)
	75 – 110	50	EI 240 (E 240)	EI 240 (E 240)	EI 240 (E 240)	-
	125	60	EI 240 (E 240)	EI 240 (E 240)	-	-
	160	60	EI 240 (E 240)	EI 240 (E 240)	(E 240)	-
Rehau Raupiano Plus	40 – 50	50	EI 240 (E 240)	EI 240 (E 240)	EI 240 (E 240)	EI 240 (E 240)
	75 – 110	50	EI 120 (E 120)	EI 120 (E 120)	EI 120 (E 120)	-
	125	60	EI 180 (E 180)	EI 180 (E 180)	EI 180 (E 180)	-
	160	60	EI 240 (E 240)	EI 240 (E 240)	(E 240)	-
Wavin SiTech	32 – 50	50	EI 240 (E 240)	EI 240 (E 240)	EI 240 (E 240)	EI 240 (E 240)
	75 – 110	50	EI 180 (E 180)	EI 180 (E 180)	EI 180 (E 180)	-

