

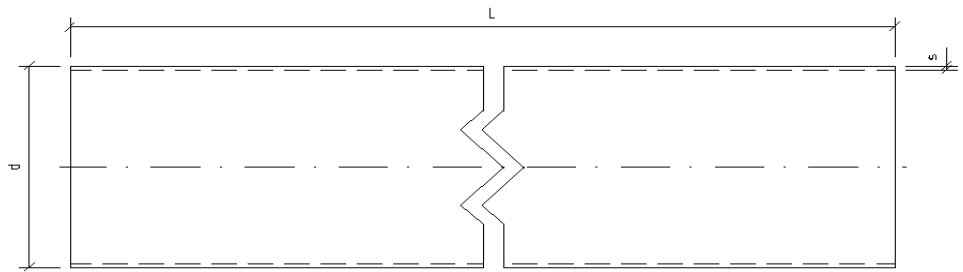
NiroSan®

SANHA®
Passt immer.

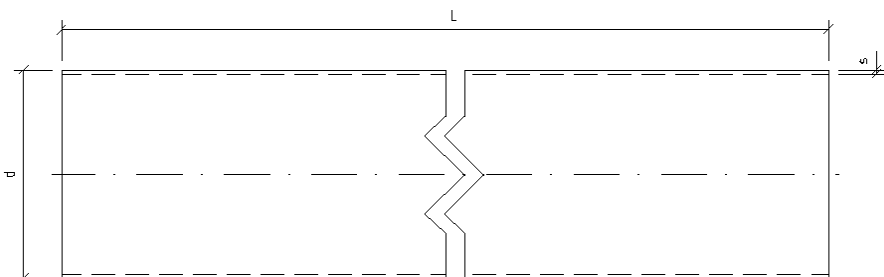


Z-Maße / Installation dimensions

www.sanha.com

Systemrohr (1.4404)System pipe
(AISI 316L)

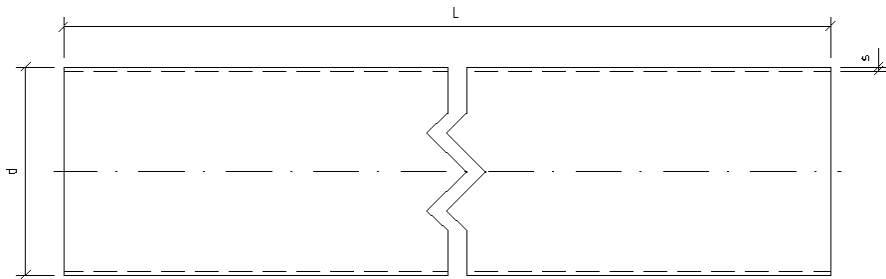
NiroSan	d [mm]	L [mm]	s [mm]
6900015 (6950015)	15	6000 (3000)	1,0
6900018 (6950018)	18	6000 (3000)	1,0
6900022 (6950022)	22	6000 (3000)	1,2
6900028 (6950028)	28	6000 (3000)	1,2
6900035 (6950035)	35	6000 (3000)	1,5
6900042 (6950042)	42	6000 (3000)	1,5
6900054 (6950054)	54	6000 (3000)	1,5
6900064	64	6000	2,0
6900076 (6950076)	76,1	6000 (3000)	2,0
6900089 (6950089)	88,9	6000 (3000)	2,0
69000108 (69500108)	108	6000 (3000)	2,0

Systemrohr (1.4404)System pipe
(AISI 316L)

NiroSan-ECO	d [mm]	L [mm]	s [mm]
6960015 (6965015)	15	6000 (3000)	0,6
6960018 (6965018)	18	6000 (3000)	0,7
6960022 (6965022)	22	6000 (3000)	0,7
6960028 (6965028)	28	6000 (3000)	0,8
6960035 (6965035)	35	6000 (3000)	1,0
6960042 (6965042)	42	6000 (3000)	1,1
6960054 (6965054)	54	6000 (3000)	1,2
6960076 (6965076)	76,1	6000 (3000)	1,5
6960089 (6965089)	88,9	6000 (3000)	1,5
69600108 (69650108)	108	6000 (3000)	1,5

Systemrohr (1.4521)

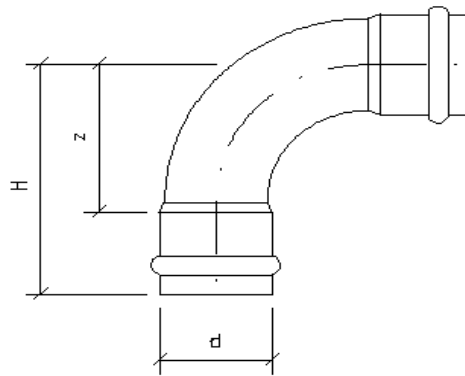
**System pipe
(AISI 444)**



NiroSan-F	d [mm]	L [mm]	s [mm]
6970015	15	6000	1,0
6970018	18	6000	1,0
6970022	22	6000	1,2
6970028	28	6000	1,2
6970035	35	6000	1,5
6970042	42	6000	1,5
6970054	54	6000	1,5
6970076	76,1	6000	2,0
6970089	88,9	6000	2,0
69700108	108	6000	2,0

**Bogen 90°, beidseitig mit
Universalpressanschluss**

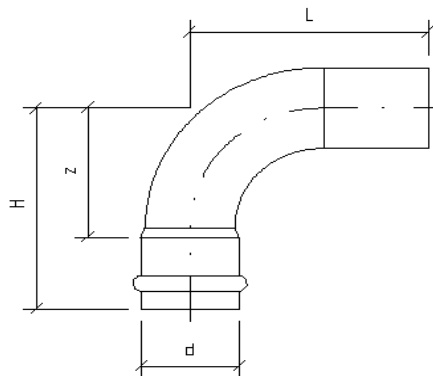
Bend 90°, female ends



NiroSan	NiroSan-Gas	NiroSan-Industry	d [mm]	H [mm]	z [mm]
69002A15	617002A15	618002A15	15	48	22
69002A18	617002A18	618002A18	18	53	27
69002A22	617002A22	618002A22	22	63	35
69002A28	617002A28	618002A28	28	68	40
69002A35	617002A35	618002A35	35	87	56
69002A42	617002A42	618002A42	42	103	65
69002A54	617002A54	618002A54	54	125	80
69002A64			64	128	81
69002A76	617002A76	618002A76	76,1	143	92
69002A89	617002A89	618002A89	88,9	165	107
69002A108	617002A108	618002A108	108	201	131

**Bogen 90°, mit Universalpress-
anschluss und Einsteckende**

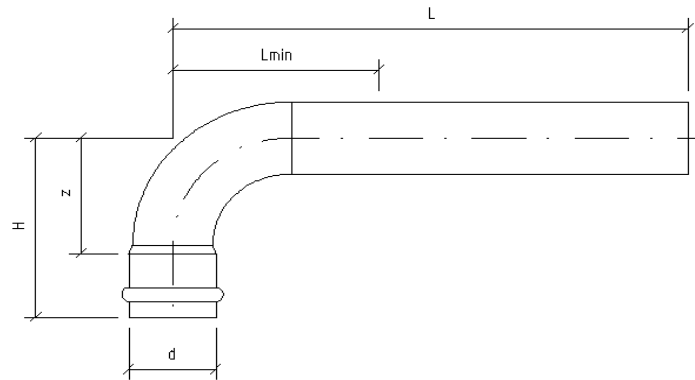
**Bend 90°, female and male plain
ends**



NiroSan	NiroSan-Gas	NiroSan-Industry	d [mm]	H [mm]	L [mm]	z [mm]
69001A15	617001A15	618001A15	15	48	60	22
69001A18	617001A18	618001A18	18	53	62	27
69001A22	617001A22	618001A22	22	63	72	35
69001A28	617001A28	618001A28	28	68	77	40
69001A35	617001A35	618001A35	35	87	93	56
69001A42	617001A42	618001A42	42	103	113	65
69001A54	617001A54	618001A54	54	125	133	80
69001A64			64	128	144	81
69001A76	617001A76	618001A76	76,1	143	160	92
69001A89	617001A89	618001A89	88,9	165	186	107
69001A108	617001A108	618001A108	108	201	224	131

Bogen 90°, lang, mit Universalpressanschluss und Einsteckende

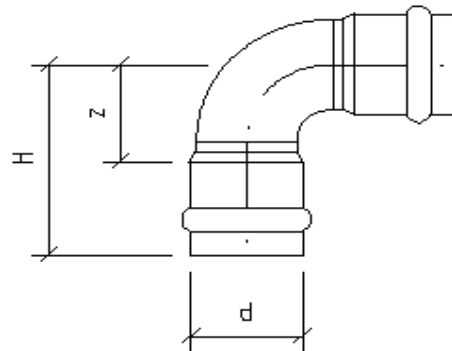
Bend 90°, long, female and male plain ends



NiroSan	NiroSan-Gas	NiroSan-Industry	d [mm]	H [mm]	L [mm]	Lmin [mm]	z [mm]
69001L15		618001L15	15	52	125	62	26
69001L18		618001L18	18	53	125	62	28
69001L22		618001L22	22	63	150	66	34
69001L28		618001L28	28	75	200	80	46
69001L35		618001L35	35	87	225	92	56
69001L42		618001L42	42	103	250	113	65
69001L54		618001L54	54	125	300	131	80

Winkel 90°, beidseitig mit Universalpressanschluss

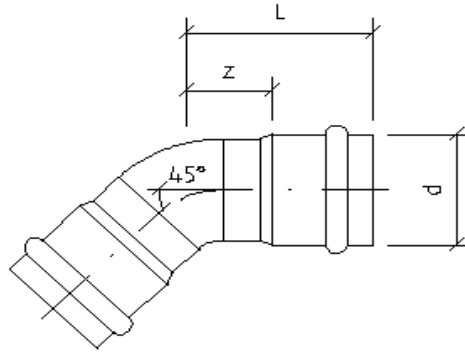
Elbow 90°, female ends



NiroSan	NiroSan-Gas	NiroSan-Industry	d [mm]	H [mm]	z [mm]
6909022		61809022	22	59	30
6909028		61809028	28	62	32

**Bogen 45°, beidseitig mit
Universalpressanschluss**

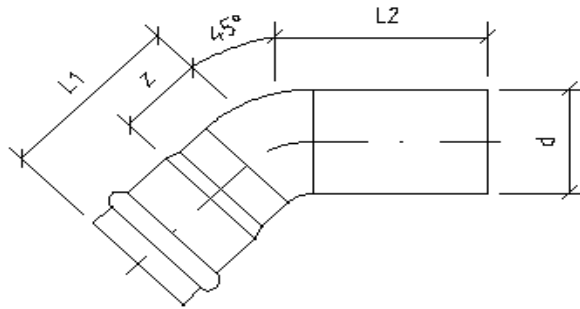
Bend 45°, female ends



NiroSan	NiroSan-Gas	NiroSan-Industry	d [mm]	L [mm]	z [mm]
6904115	61704115	61804115	15	37	12
6904118	61704118	61804118	18	39	14
6904122	61704122	61804122	22	48	19
6904128	61704128	61804128	28	53	24
6904135	61704135	61804135	35	57	27
6904142	61704142	61804142	42	68	30
6904154	61704154	61804154	54	82	37
6904164			64	83	35
6904176	61704176	61804176	76,1	89	38
6904189	61704189	61804189	88,9	101	43
69041108	617041108	618041108	108	124	52

**Bogen 45°, mit Universalpress-
anschluss und Einsteckende**

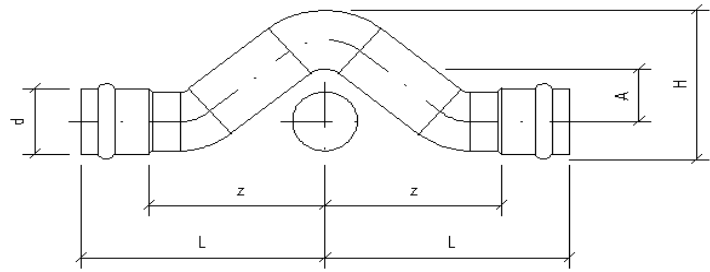
**Bend 45°, female and male plain
ends**



NiroSan	NiroSan-Gas	NiroSan-Industry	d [mm]	L1 [mm]	L2 [mm]	z [mm]
6904015	61704015	61804015	15	37	47	12
6904018	61704018	61804018	18	39	48	14
6904022	61704022	61804022	22	48	56	19
6904028	61704028	61804028	28	53	60	24
6904035	61704035	61804035	35	57	64	27
6904042	61704042	61804042	42	68	79	30
6904054	61704054	61804054	54	82	89	37
6904064			64	83	99	35
6904076	61704076	61804076	76,1	89	108	38
6904089	61704089	61804089	88,9	101	122	43
69040108	617040108	618040108	108	124	150	52

**Überspringbogen, beidseitig mit
Universalpressanschluss**

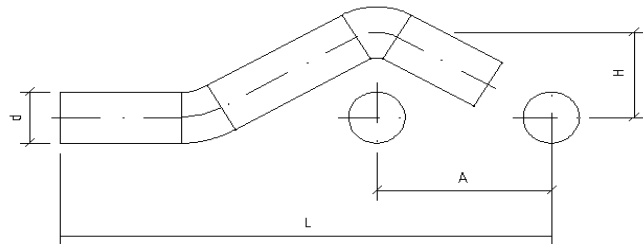
Crossover, female ends



NiroSan	NiroSan-Gas	NiroSan-Industry	d [mm]	A [mm]	H [mm]	L [mm]	z [mm]
6908515		61808515	15	19	46	70	44
6908518		61808518	18	19	50	76	50
6908522		61808522	22	26	64	93	64
6908528		61808528	28	27	74	105	76

**Sprungbogen, beidseitig mit
Einsteckende**

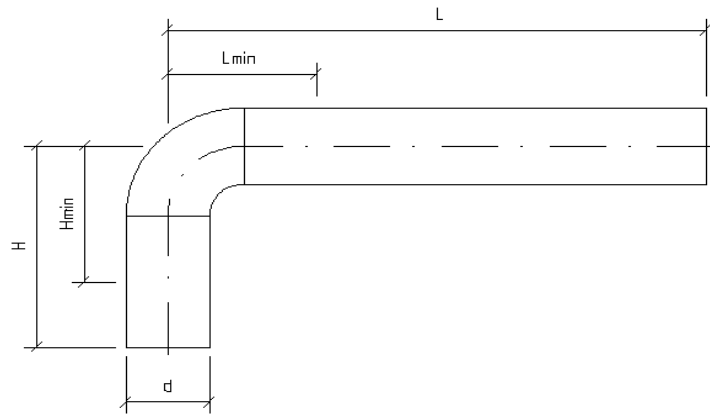
Crossover, male plain ends



NiroSan	NiroSan-Gas	NiroSan-Industry	d [mm]	A [mm]	H [mm]	L [mm]
	6908715		15	70	40	200
	6908718		18	78	41	216
	6908722		22	78	40	216
	6908728		28	87	44	244

Passbogen 90°, beidseitig mit
Einsteckende

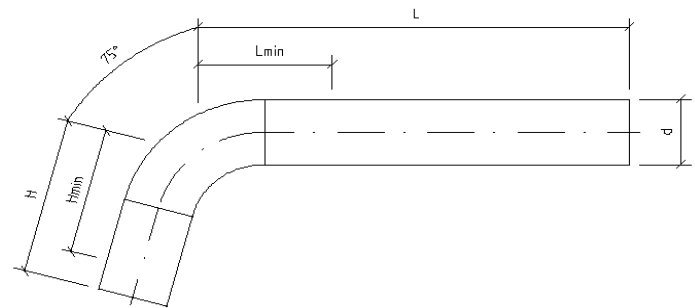
Bend 90°, male plain ends



NiroSan	NiroSan-Gas	NiroSan-Industry	d [mm]	H [mm]	Hmin [mm]	L [mm]	Lmin [mm]
	6900315		15	62	55	125	55
	6900318		18	62	57	125	57
	6900322		22	73	65	150	65
	6900328		28	85	80	200	80
	6900335		35	92	92	225	92
	6900342		42	113	113	250	113
	6900354		54	131	131	300	131

Passbogen 75°, beidseitig mit
Einsteckende

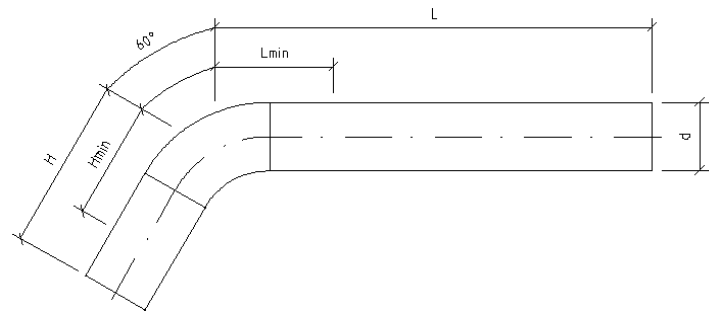
Bend 75°, male plain ends



NiroSan	NiroSan-Gas	NiroSan-Industry	d [mm]	H [mm]	Hmin [mm]	L [mm]	Lmin [mm]
	6904515		15	66	55	125	55
	6904518		18	62	57	125	57
	6904522		22	75	65	150	65
	6904535		35	92	81	225	81
	6904542		42	113	100	250	100
	6904554		54	131	120	300	120

Passbogen 60°, beidseitig mit
Einsteckende

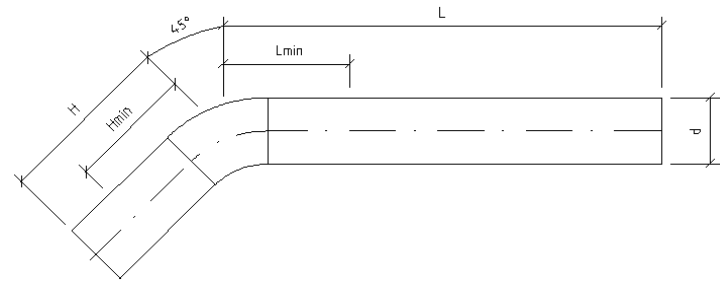
Bend 60°, male plain ends



NiroSan	NiroSan-Gas	NiroSan-Industry	d [mm]	H [mm]	Hmin [mm]	L [mm]	Lmin [mm]
	6905815		15	66	55	125	55
	6905818		18	62	57	125	57
	6905822		22	75	65	150	65
	6905828		28	85	62	200	62
	6905842		42	113	85	250	85
	6905854		54	131	105	300	105
	6905876		76,1	162	130	350	130
	6905889		88,9	186	150	350	150
	69058108		108	231	160	350	160

Passbogen 45°, beidseitig mit
Einsteckende

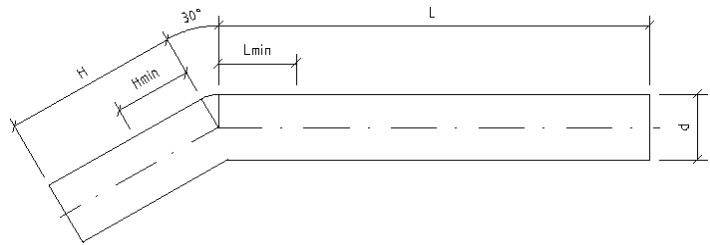
Bend 45°, male plain ends



NiroSan	NiroSan-Gas	NiroSan-Industry	d [mm]	H [mm]	Hmin [mm]	L [mm]	Lmin [mm]
	6904215		15	66	55	125	55
	6904218		18	62	57	125	57
	6904235		35	92	70	225	70
	6904242		42	113	75	250	75

Passbogen 30°, beidseitig mit
Einsteckende

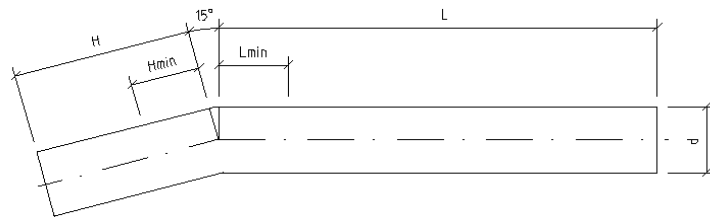
Bend 30°, male plain ends



NiroSan	NiroSan-Gas	NiroSan-Industry	d [mm]	H [mm]	Hmin [mm]	L [mm]	Lmin [mm]
	6904415		15	66	52	125	52
	6904418		18	62	55	125	55
	6904435		35	92	55	225	55
	6904489		88,9	186	150	350	150

Passbogen 15°, beidseitig mit
Einsteckende

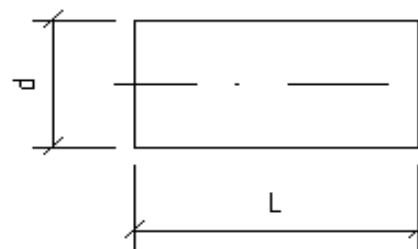
Bend 15°, male plain ends



NiroSan	NiroSan-Gas	NiroSan-Industry	d [mm]	H [mm]	Hmin [mm]	L [mm]	Lmin [mm]
	6904315		15	66	49	125	49
	6904318		18	62	52	125	52
	6904335		35	92	50	225	50
	6904354		54	131	65	300	65
	69043108		108	231	160	350	160

Passtück, beidseitig mit
Einsteckende

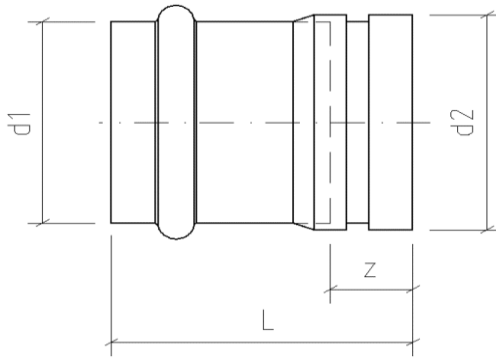
Adaptor, male plain ends



NiroSan	NiroSan-Gas	NiroSan-Industry	d [mm]	L [mm]
	6905015		15	60
	6905022		22	66
	6905064		64	124
	6905076		76,1	130
	69050108		108	168

**Übergangsstück, mit Universal-
pressanschluss und Nut**

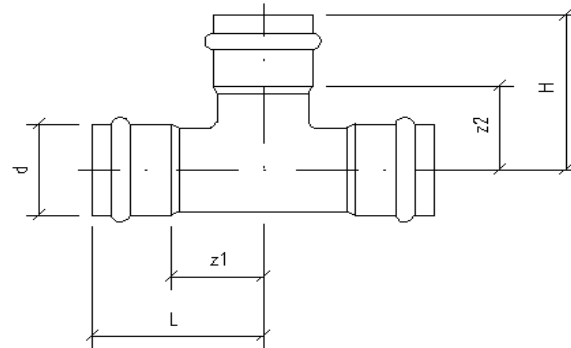
**Adaptor, female end and groove
for tube coupling**



NiroSan	NiroSan-Gas	NiroSan-Industry	d1 [mm]	d2 [mm]	L [mm]	z [mm]
6925028337		61825028337	28	33,7	83	53
6925035424		61825035424	35	42,4	85	54
6925042483		61825042483	42	48,3	93	54
6925054603		61825054603	54	60,3	98	53
69250761761		618250761761	76,1	76,1	103	52
69250889889		618250889889	88,9	88,9	110	52
69250108114		618250108114	108	114	128	58

**T-Stück, allseitig mit
Universalpressanschluss**

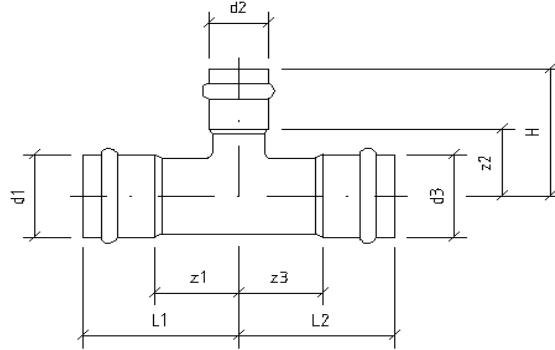
Tee, female ends



NiroSan	NiroSan-Gas	NiroSan-Industry	d [mm]	H [mm]	L [mm]	z1 [mm]	z2 [mm]
6913015	61713015	61813015	15	46	47	22	21
6913018	61713018	61813018	18	49	49	24	24
6913022	61713022	61813022	22	53	54	26	25
6913028	61713028	61813028	28	59	60	30	30
6913035	61713035	61813035	35	65	65	35	34
6913042	61713042	61813042	42	76	77	39	37
6913054	61713054	61813054	54	90	89	45	45
6913064			64	93	94	47	46
6913076	61713076	61813076	76,1	105	108	57	55
6913089	61713089	61813089	88,9	117	120	62	59
69130108	617130108	618130108	108	140	144	74	71

**T-Stück, reduziert, allseitig mit
Universalpressanschluss**

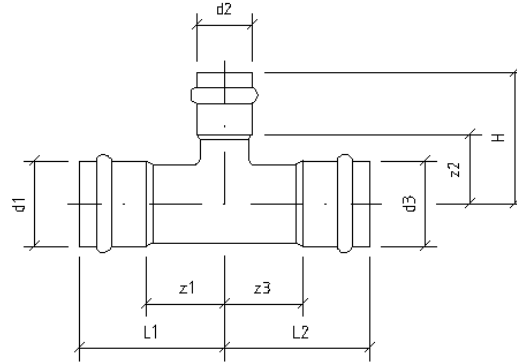
Tee, reduce, female ends



NiroSan	NiroSan-Gas	NiroSan-Industry	d1 [mm]	d2 [mm]	d3 [mm]	H [mm]	L1 [mm]	L2 [mm]	z1 [mm]	z2 [mm]	z3 [mm]
69130181515	617130181515	618130181515	18	15	15	52	49	52	24	16	16
69130181518	617130181518	618130181518	18	15	18	53	49	49	24	16	24
69130221515	617130221515	618130221515	22	15	15	47	54	63	26	21	37
69130221522	617130221522	618130221522	22	15	22	51	54	54	26	25	26
69130221818	617130221818	618130221818	22	18	18	50	54	59	26	25	33
69130221822	617130221822	618130221822	22	18	22	50	54	54	26	25	26
69130281528	617130281528	618130281528	28	15	28	55	60	60	30	29	30
69130281828	617130281828	618130281828	28	18	28	53	60	60	30	28	30
69130282222	617130282222	618130282222	28	22	22	53	54	54	25	25	26
69130282228	617130282228	618130282228	28	22	28	57	60	60	30	28	30
69130351535	617130351535	618130351535	35	15	35	58	65	65	35	33	35
69130351835	617130351835	618130351835	35	18	35	55	65	65	35	29	35
69130352235	617130352235	618130352235	35	22	35	60	65	65	35	32	35
69130352835	617130352835	618130352835	35	28	35	62	65	65	35	33	35
69130421842	617130421842	618130421842	42	18	42	60	77	77	39	35	39
69130422242	617130422242	618130422242	42	22	42	63	77	77	39	35	39
69130422842	617130422842	618130422842	42	28	42	65	77	77	39	36	39
69130423542	617130423542	618130423542	42	35	42	67	77	77	39	37	39
69130542254	617130542254	618130542254	54	22	54	69	89	89	45	40	45

**T-Stück, reduziert, allseitig mit
Universalpressanschluss**

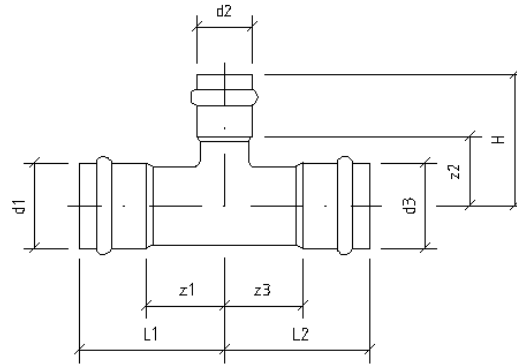
Tee, reduce, female ends



NiroSan	NiroSan-Gas	NiroSan-Industry	d1 [mm]	d2 [mm]	d3 [mm]	H [mm]	L1 [mm]	L2 [mm]	z1 [mm]	z2 [mm]	z3 [mm]
69130542854	617130542854	618130542854	54	28	54	70	89	89	45	41	45
69130543554	617130543554	618130543554	54	35	54	73	89	89	45	42	45
69130544254	617130544254	618130544254	54	42	54	81	89	89	45	42	45
69130642264			64	22	64	76	94	94	47	47	47
69130642864			64	28	64	79	94	94	47	49	47
69130643564			64	35	64	80	94	94	47	49	47
69130644264			64	42	64	88	94	94	47	49	47
69130645464			64	54	64	94	94	94	47	50	47
69130762276	617130762276	618130762276	76,1	22	76,1	82	108	108	57	54	57
69130762876	617130762876	618130762876	76,1	28	76,1	84	108	108	57	54	57
69130763576	617130763576	618130763576	76,1	35	76,1	86	108	108	57	55	57
69130764276	617130764276	618130764276	76,1	42	76,1	94	108	108	57	56	57
69130765476	617130765476	618130765476	76,1	54	76,1	101	108	108	57	56	57
69130766476			76,1	64	76,1	99	108	108	57	52	57
69130892289	617130892289	618130892289	88,9	22	88,9	88	120	120	62	59	62
69130892889	617130892889	618130892889	88,9	28	88,9	90	120	120	62	60	62
69130893589	617130893589	618130893589	88,9	35	88,9	92	120	120	62	61	62
69130894289	617130894289	618130894289	88,9	42	88,9	100	120	120	63	62	63
69130895489		618130895489	88,9	54	88,9	107	120	120	62	62	62

T-Stück, reduziert, allseitig mit
Universalpressanschluss

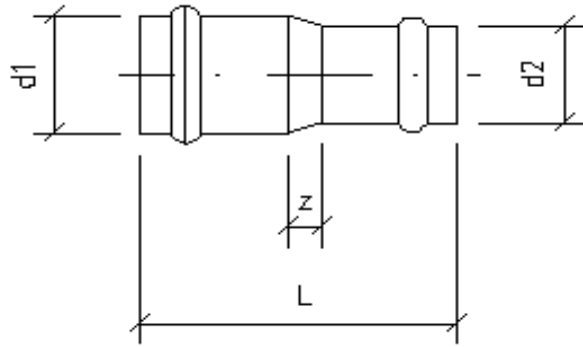
Tee, reduce, female ends



NiroSan	NiroSan-Gas	NiroSan-Industry	d1 [mm]	d2 [mm]	d3 [mm]	H [mm]	L1 [mm]	L2 [mm]	z1 [mm]	z2 [mm]	z3 [mm]
69130896489			88,9	64	88,9	107	120	120	63	59	63
69130897689	617130897689	618130897689	88,9	76,1	88,9	112	120	120	62	61	62
6913010822108	61713010822108	61813010822108	108	22	108	98	144	144	74	70	74
6913010828108		61813010828108	108	28	108	100	144	144	74	71	74
6913010835108	61713010835108	61813010835108	108	35	108	102	144	144	74	72	74
6913010842108	61713010842108	61813010842108	108	42	108	110	144	144	74	72	74
6913010854108	61713010854108	61813010854108	108	54	108	117	144	144	74	72	74
6913010864108			108	64	108	116	144	144	74	69	74
6913010876108	61713010876108	61813010876108	108	76,1	108	121	144	144	74	70	74
6913010889108	61713010889108	61813010889108	108	88,9	108	127	144	144	74	70	74

Reduziermuffe, beidseitig mit
Universalpressanschluss

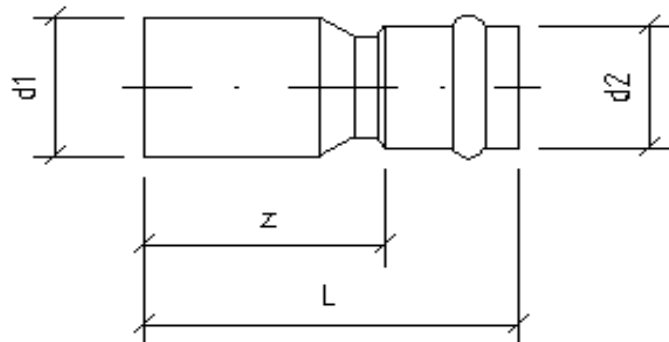
Reducing coupling, female ends



NiroSan	NiroSan-Gas	NiroSan-Industry	d1 [mm]	d2 [mm]	L [mm]	z [mm]
692401815		6182401815	18	15	61	11
692402215		6182402215	22	15	71	17
692402218		6182402218	22	18	73	19
692402822		6182402822	28	22	75	17

Reduzierstück, mit Universal-
pressanschluss und Einsteck-
ende

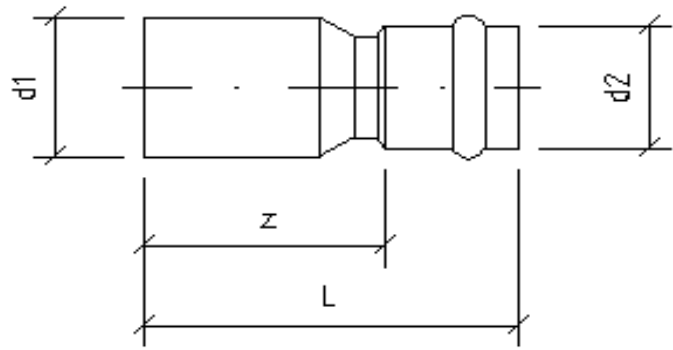
Reducer, female and male plain
ends



NiroSan	NiroSan-Gas	NiroSan-Industry	d1 [mm]	d2 [mm]	L [mm]	z [mm]
692431815	6172431815	6182431815	18	15	58	33
692432215	6172432215	6182432215	22	15	73	48
692432218	6172432218	6182432218	22	18	74	49
692432815	6172432815	6182432815	28	15	78	52
692432818	6172432818	6182432818	28	18	79	53
692432822	6172432822	6182432822	28	22	77	48
692433518	6172433518	6182433518	35	18	78	52
692433522	6172433522	6182433522	35	22	84	55
692433528	6172433528	6182433528	35	28	85	55
692434222	6172434222	6182434222	42	22	95	66
692434228	6172434228	6182434228	42	28	97	67
692434235	6172434235	6182434235	42	35	95	64
692435428	6172435428	6182435428	54	28	106	76
692435435	6172435435	6182435435	54	35	106	75
692435442	6172435442	6182435442	54	42	112	73
692436442			64	42	131	92
692436454			64	54	130	85
692437654	6172437654	6182437654	76,1	54	141	96
692437664			76,1	64	135	87

Reduzierstück, mit Universalpressanschluss und Einsteckende

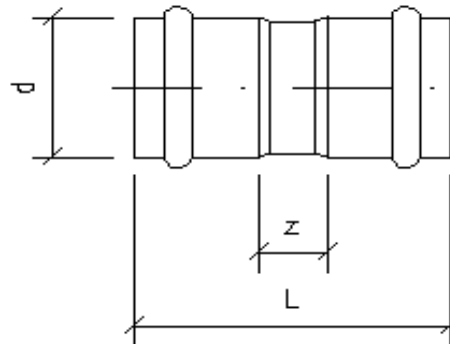
Reducer, female and male plain ends



NiroSan	NiroSan-Gas	NiroSan-Industry	d1 [mm]	d2 [mm]	L [mm]	z [mm]
692438954	6172438954	6182438954	88,9	54	158	113
692438964			88,9	64	153	106
692438976	6172438976	6182438976	88,9	76,1	152	100
6924310854	61724310854	61824310854	108	54	182	137
6924310864			108	64	182	134
6924310876	61724310876	61824310876	108	76,1	181	130
6924310889	61724310889	61824310889	108	88,9	180	122

Muffe, beidseitig mit Universalpressanschluss

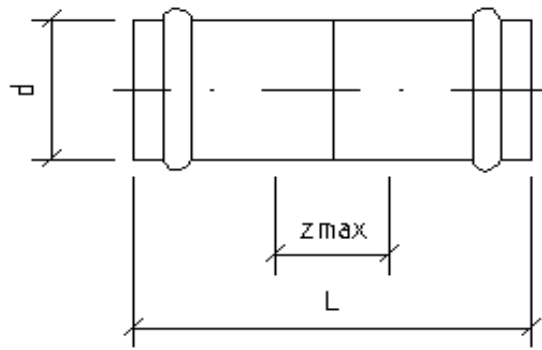
Coupling, female ends



NiroSan	NiroSan-Gas	NiroSan-Industry	d [mm]	L [mm]	z [mm]
6927015	61727015	61827015	15	56	6
6927018	61727018	61827018	18	67	17
6927022	61727022	61827022	22	72	16
6927028	61727028	61827028	28	77	18
6927035	61727035	61827035	35	78	17
6927042	61727042	61827042	42	94	18
6927054	61727054	61827054	54	106	18
6927064			64	120	25
6927076	61727076	61827076	76,1	132	31
6927089	61727089	61827089	88,9	143	28
69270108	617270108	618270108	108	170	31

Schiebemuffe, beidseitig mit
Universalpressanschluss

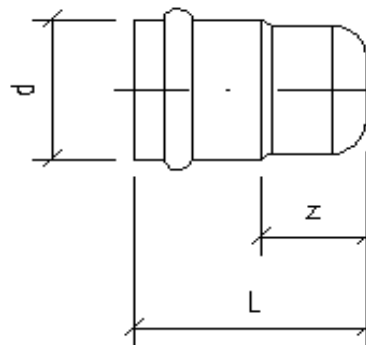
Slip coupling, female ends



NiroSan	NiroSan-Gas	NiroSan-Industry	d [mm]	L [mm]	z [mm]
69270S15	617270S15	618270S15	15	78	27
69270S18	617270S18	618270S18	18	78	27
69270S22	617270S22	618270S22	22	84	27
69270S28	617270S28	618270S28	28	96	37
69270S35	617270S35	618270S35	35	98	37
69270S42	617270S42	618270S42	42	114	37
69270S54	617270S54	618270S54	54	131	42
69270S64			64	141	46
69270S76	617270S76	618270S76	76,1	148	47
69270S89	617270S89	618270S89	88,9	161	46
69270S108	617270S108	618270S108	108	210	71

Kappe, mit Universalpressanschluss

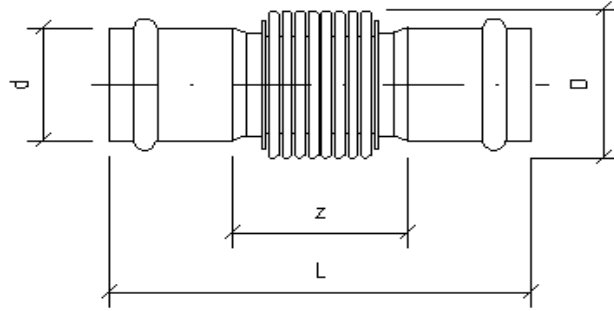
Cap, female end



NiroSan	NiroSan-Gas	NiroSan-Industry	d [mm]	L [mm]	z [mm]
6930115	61730115	61830115	15	35	10
6930118	61730118	61830118	18	39	14
6930122	61730122	61830122	22	43	15
6930128	61730128	61830128	28	45	16
6930135	61730135	61830135	35	47	17
6930142	61730142	61830142	42	55	17
6930154	61730154	61830154	54	61	17
6930176		61830176	76,1	67	17
6930189		61830189	88,9	72	15
69301108		618301108	108	86	17

Axial-Kompensator, beidseitig mit Universalpressanschluss (neu)

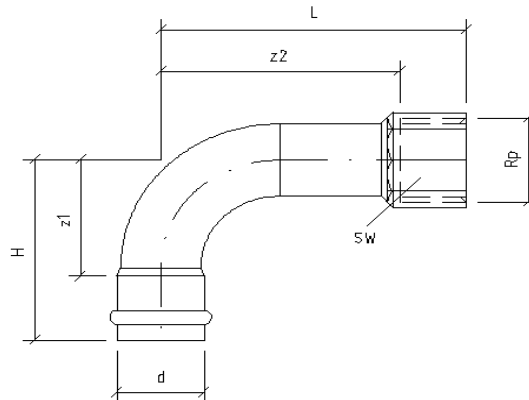
Axial-compensator, female ends (new)



NiroSan	NiroSan-Gas	NiroSan-Industry	d [mm]	D [mm]	L [mm]	z [mm]
69872L15		618872L15	15	27	107	55
69872L18		618872L18	18	27	107	56
69872L22		618872L22	22		119	62
69872L28		618872L28	28	40	129	70
69872L35		618872L35	35	47	134	73
69872L42		618872L42	42	59	157	80
69872L54		618872L54	54		171	82
69872L64		618872L64	64		273	178
69872L76		618872L76	76,1	95	226	125
69872L89		618872L89	88,9	109	231	116
69872L108		618872L108	108	133	261	122

Bogen 90°, mit Universalpressanschluss und Innengewinde

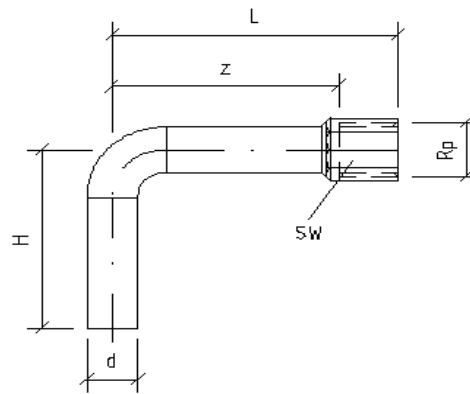
Bend 90°, female end and female thread



NiroSan	NiroSan-Gas	NiroSan-Industry	d [mm]	Rp	H [mm]	L [mm]	SW [mm]	z1 [mm]	z2 [mm]
69002G1512	617002G1512	618002G1512	15	1/2	48	87	24	23	73
69002G1812		618002G1812	18	1/2	53	89	24	28	75
69002G1834	617002G1834	618002G1834	18	3/4	53	91	32	28	76
69002G2234	617002G2234	618002G2234	22	3/4	63	100	32	34	85
69002G281	617002G281	618002G281	28	1	68	109	36	39	92
69002G35114	617002G35114	618002G35114	35	1 1/4	87	127	46	56	107

Passbogen 90°, mit Einsteckende und Innengewinde

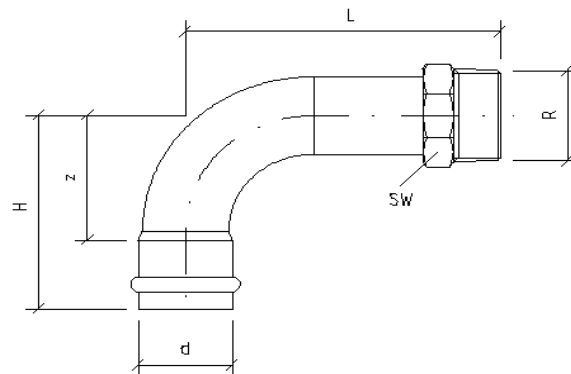
Bend 90°, male plain end and female thread



NiroSan	NiroSan-Gas	NiroSan-Industry	d [mm]	Rp	H [mm]	L [mm]	SW [mm]	z [mm]
69003G1812			18	1/2	125	89	24	76

Bogen 90°, mit Universalpressanschluss und Außengewinde

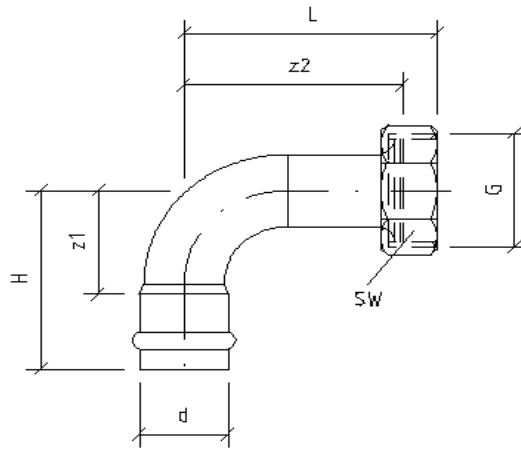
Bend 90°, female end and male thread



NiroSan	NiroSan-Gas	NiroSan-Industry	d [mm]	R	H [mm]	L [mm]	SW [mm]	z [mm]
69002AG1512	617002AG1512	618002AG1512	15	1/2	48	84	22	23
69002AG1812	617002AG1812	618002AG1812	18	1/2	53	86	22	28
69002AG1834	617002AG1834	618002AG1834	18	3/4	53	90	30	27
69002AG2234	617002AG2234	618002AG2234	22	3/4	63	100	30	34
69002AG281	617002AG281	618002AG281	28	1	68	108	36	39
69002AG35114	617002AG35114	618002AG35114	35	1 1/4	87	128	46	56
69002AG42112	617002AG42112	618002AG42112	42	1 1/2	103	149	55	65
69002AG542	617002AG542	618002AG542	54	2	125	175	65	80

Bogen 90°, mit Ü-Mutter, flachdichtend, mit Universalpressanschluss und Befestigungsgewinde

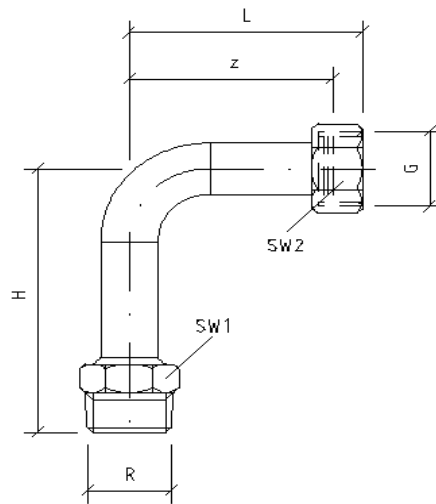
Bend 90°, nut, flat seal, female end and female thread



NiroSan	NiroSan-Gas	NiroSan-Industry	d [mm]	G	H [mm]	L [mm]	SW [mm]	z1 [mm]	z2 [mm]
69002M1534		618002M1534	15	3/4	48	76	30	23	66
69002M1834		618002M1834	18	3/4	53	78	30	28	68
69002M221		618002M221	22	1	63	89	38	35	77
69002M28114		618002M28114	28	1 1/4	68	96	48	39	84

Bogen 90°, mit Ü-Mutter, flachdichtend, mit Befestigungs- und Außengewinde

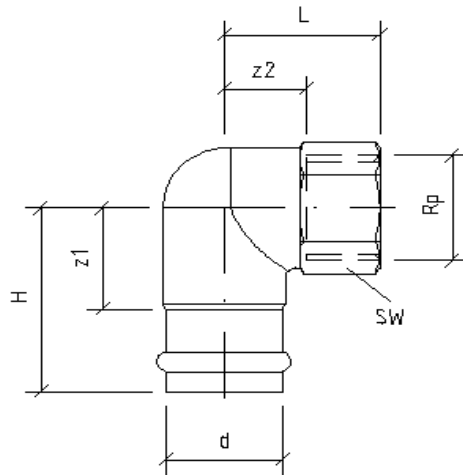
Bend 90°, nut, flat seal, female end and male threads



NiroSan	NiroSan-Gas	NiroSan-Industry	G	R	H [mm]	L [mm]	SW1 [mm]	SW2 [mm]	z [mm]
69002MG3434			3/4	3/4	90	78	30	30	67
69002MG11			1	1	103	89	36	38	79

Winkel 90°, mit Universalpress-anschluss und Innengewinde

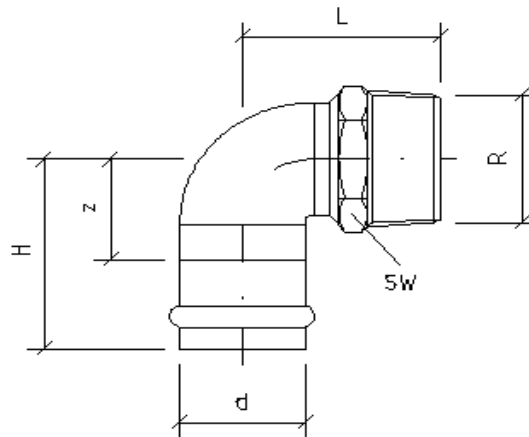
Elbow 90°, female end and female thread



NiroSan	NiroSan-Gas	NiroSan-Industry	d [mm]	Rp	H [mm]	L [mm]	SW [mm]	z1 [mm]	z2 [mm]
69090IG1512	617090IG1512	618090IG1512	15	1/2	51	29	27	26	21
69090IG1834	617090IG1834	618090IG1834	18	3/4	56	33	30	31	23
69090IG2234	617090IG2234	618090IG2234	22	3/4	60	33	32	32	23
69090IG2812		618090IG2812	28	1/2	65	37	24	36	29
69090IG2834		618090IG2834	28	3/4	65	37	30	36	27
69090IG281	617090IG281	618090IG281	28	1	72	40	41	43	30
69090IG3512		618090IG3512	35	1/2	71	42	24	40	34
69090IG3534		618090IG3534	35	3/4	71	42	30	40	32
69090IG35114	617090IG35114	618090IG35114	35	1 1/4	75	45	50	45	37

Winkel 90°, mit Universalpress-anschluss und Außengewinde

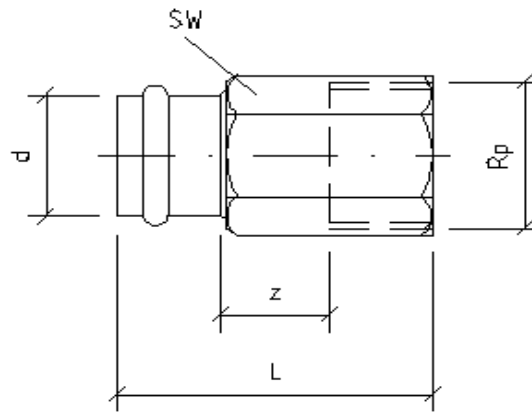
Elbow 90°, female end and male thread



NiroSan	NiroSan-Gas	NiroSan-Industry	d [mm]	R	H [mm]	L [mm]	SW [mm]	z [mm]
69092AG1512	617092AG1512	618092AG1512	15	1/2	47	29	22	21
69092AG1812			18	1/2	52	32	24	27
69092AG1834	617092AG1834	618092AG1834	18	3/4	54	34	27	28
69092AG2234	617092AG2234	618092AG2234	22	3/4	57	39	27	29
69092AG281	617092AG281	618092AG281	28	1	67	45	34	37
69092AG35114	617092AG35114	618092AG35114	35	1 1/4	71	46	41	41
69092AG42112		618092AG42112	42	1 1/2	80	52	46	41
69092AG542		618092AG542	54	2	97	62	60	51

Übergangsmuffe, mit Universalpressanschluss und Innengewinde

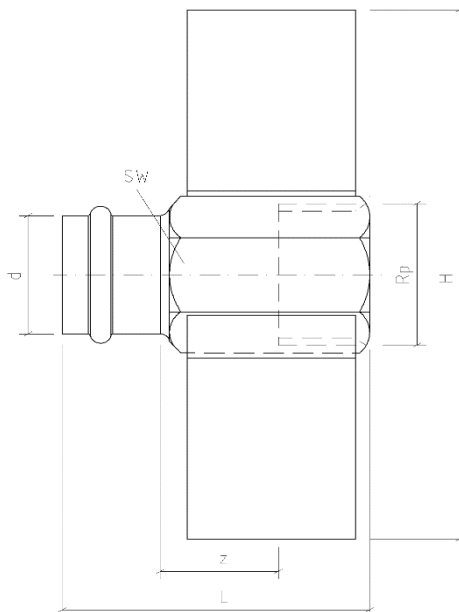
Transition coupling, female end and female thread



NiroSan	NiroSan-Gas	NiroSan-Industry	d [mm]	Rp	L [mm]	SW [mm]	z [mm]
69270G1512	617270G1512	618270G1512	15	1/2	66	24	27
69270G1534	617270G1534	618270G1534	15	3/4	63	30	23
69270G1812	617270G1812	618270G1812	18	1/2	65	24	26
69270G1834	617270G1834	618270G1834	18	3/4	67	30	27
69270G2212	617270G2212	618270G2212	22	1/2	69	24	27
69270G2234	617270G2234	618270G2234	22	3/4	69	32	26
69270G221	617270G221	618270G221	22	1	73	36	27
69270G2834	617270G2834	618270G2834	28	3/4	71	32	32
69270G281	617270G281	618270G281	28	1	75	36	34
69270G35114	617270G35114	618270G35114	35	1 1/4	83	46	40
69270G42112	617270G42112	618270G42112	42	1 1/2	93	55	42
69270G542	617270G542	618270G542	54	2	103	65	43
69270G64212			64	2 1/2	103	85	38

Übergangsmuffe, mit Verdreh-sicherung, mit Universalpressanschluss und Innengewinde

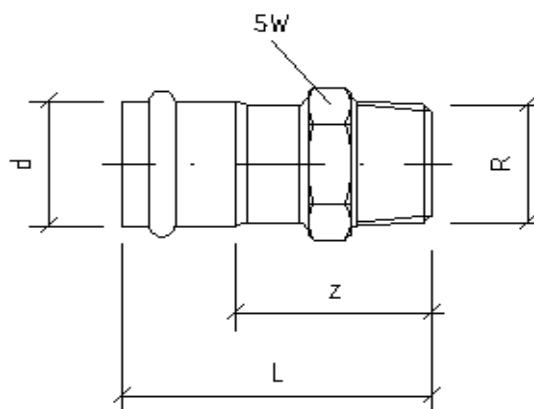
Transition coupling, masonry anchor, female end and female thread



NiroSan	NiroSan-Gas	NiroSan-Industry	d [mm]	Rp	H [mm]	L [mm]	SW [mm]	z [mm]
69270F1512			15	1/2	86	46	24	7

**Übergangsnippel, mit Universalpressanschluss und Außen-
gewinde**

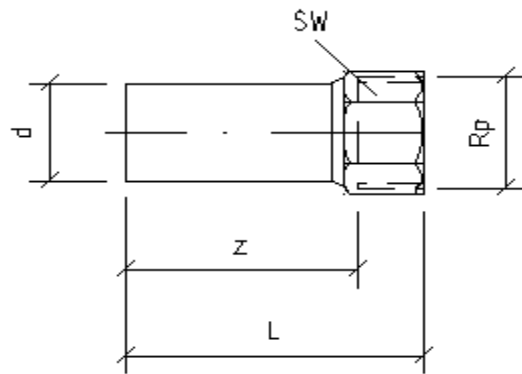
**Adaptor, female end and male
thread**



NiroSan	NiroSan-Gas	NiroSan-Industry	d [mm]	R	L [mm]	SW [mm]	z [mm]
69243G1538	617243G1538	618243G1538	15	3/8	54	19	28
69243G1512	617243G1512	618243G1512	15	1/2	63	22	38
69243G1534	617243G1534	618243G1534	15	3/4	63	30	36
69243G1812	617243G1812	618243G1812	18	1/2	62	22	36
69243G1834	617243G1834	618243G1834	18	3/4	66	30	40
69243G2212	617243G2212	618243G2212	22	1/2	65	24	37
69243G2234	617243G2234	618243G2234	22	3/4	69	30	40
69243G221	617243G221	618243G221	22	1	72	36	44
69243G2834	617243G2834	618243G2834	28	3/4	71	30	41
69243G281	617243G281	618243G281	28	1	74	36	45
69243G3512		618243G3512	35	1/2	76	36	45
69243G3534		618243G3534	35	3/4	77	36	46
69243G351	617243G351	618243G351	35	1	80	36	49
69243G35114	617243G35114	618243G35114	35	1 1/4	84	46	53
69243G4234		618243G4234	42	3/4	86	36	47
69243G42112	617243G42112	618243G42112	42	1 1/2	94	55	56
69243G542	617243G542	618243G542	54	2	107	65	62
69243G64212			64	2 1/2	111	80	63
69243G76212	617243G76212	618243G76212	76,1	2 1/2	117	80	65
69243G893	617243G893	618243G893	88,9	3	135	95	77
69243G1084	617243G1084	618243G1084	108	4	155	120	85

Übergangsmuffennippel, mit
Einsteckende und Innengewinde

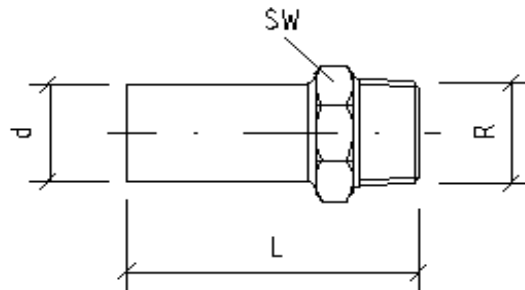
Transition element, male plain
end and female thread



NiroSan	NiroSan-Gas	NiroSan-Industry	d [mm]	Rp	L [mm]	SW [mm]	z [mm]
	69246G1512		15	1/2	62	24	54
	69246G1812		18	1/2	62	24	54
	69246G1834		18	3/4	64	32	54
	69246G2212		22	1/2	68	24	60
	69246G2234		22	3/4	68	32	58
	69246G2834		28	3/4	74	32	64

Doppelnippel, mit Einsteckende
und Außengewinde

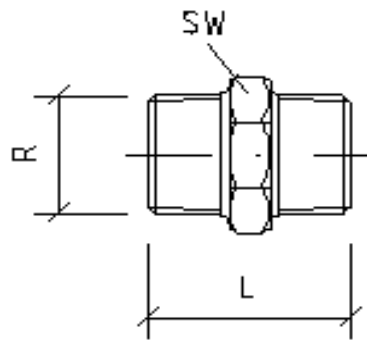
Adaptor, male plain end and male
thread



NiroSan	NiroSan-Gas	NiroSan-Industry	d [mm]	R	L [mm]	SW [mm]
	69280G1512		15	1/2	59	22
	69280G1812		18	1/2	59	22
	69280G1834		18	3/4	63	30
	69280G2212		22	1/2	64	24
	69280G2234		22	3/4	68	30
	69280G281		28	1	76	36
	69280G542		54	2	114	65

Gewindedoppelnippel, beidseitig mit Außengewinde

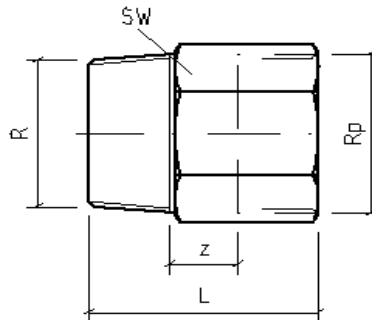
Treaded adaptor, male threads



NiroSan	NiroSan-Gas	NiroSan-Industry	R	L [mm]	SW [mm]	z [mm]
	6928012		1/2	34	22	8
	6928034		3/4	39	30	9
	692801		1	45	46	11

Gewindenippel, mit Innen- und Außengewinde

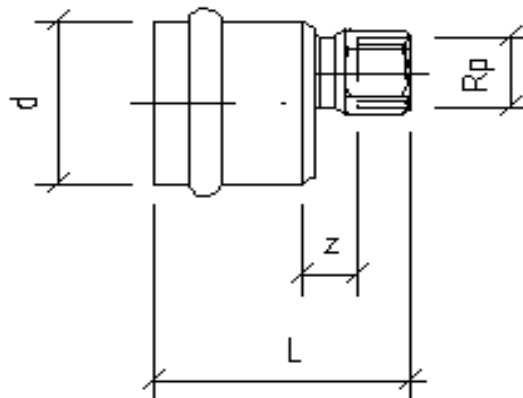
Treaded adaptor, female and male thread



NiroSan	NiroSan-Gas	NiroSan-Industry	R	Rp	L [mm]	SW [mm]	z [mm]
	69370G1212		1/2	1/2	31	24	5
	69370G3434		3/4	3/4	33	30	3
	69370G11		1	1	38	36	4

Kappe, mit Universalpressanschluss und Innengewinde für Entlüftung

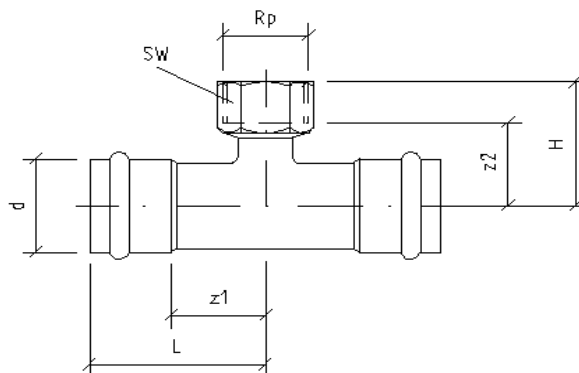
Cap, female end and female thread for de-airing



NiroSan	NiroSan-Gas	NiroSan-Industry	d [mm]	Rp	L [mm]	z [mm]
69301E7634		618301E7634	76,0	3/4	93	28
69301E8934		618301E8934	88,9	3/4	100	28
69301E10834		618301E10834	108	3/4	112	27

T-Stück, beidseitig mit Universalpressanschluss und Innengewinde

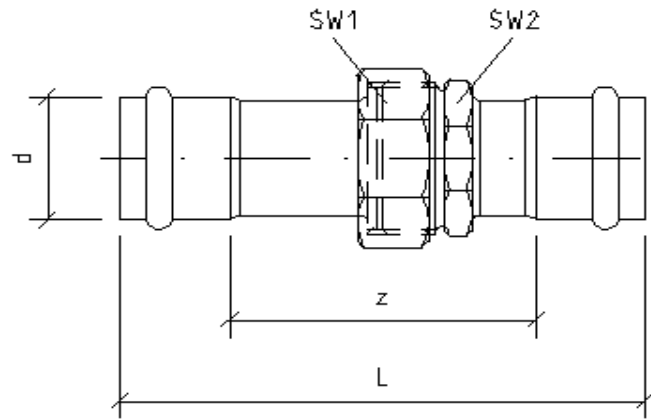
Tee, both sides female ends and female thread



NiroSan	NiroSan-Gas	NiroSan-Industry	d [mm]	Rp	H [mm]	L [mm]	SW [mm]	z1 [mm]	z2 [mm]
69130G151215	617130G151215	618130G151215	15	1/2	36	47	24	22	28
69130G181218	617130G181218	618130G181218	18	1/2	38	49	24	24	30
69130G183418	617130G183418	618130G183418	18	3/4	44	49	32	24	34
69130G221222	617130G221222	618130G221222	22	1/2	41	54	24	26	33
69130G223422	617130G223422	618130G223422	22	3/4	41	54	32	26	31
69130G281228	617130G281228	618130G281228	28	1/2	44	60	24	30	36
69130G283428	617130G283428	618130G283428	28	3/4	44	60	32	30	34
69130G28128	617130G28128	618130G28128	28	1	48	60	36	30	38
69130G351235	617130G351235	618130G351235	35	1/2	47	65	24	35	39
69130G353435	617130G353435	618130G353435	35	3/4	47	65	32	35	37
69130G3511435	617130G3511435	618130G3511435	35	1 1/4	52	65	46	35	39
69130G421242	617130G421242	618130G421242	42	1/2	50	77	24	39	42
69130G423442	617130G423442	618130G423442	42	3/4	50	77	32	39	40
69130G4211242	617130G4211242	618130G4211242	42	1 1/2	57	77	55	39	44
69130G541254	617130G541254	618130G541254	54	1/2	56	89	24	45	48
69130G543454	617130G543454	618130G543454	54	3/4	56	89	32	45	46
69130G54254	617130G54254	618130G54254	54	2	67	89	65	45	51
69130G763476	617130G763476	618130G763476	76,1	3/4	69	108	32	57	59
69130G76176		618130G76176	76,1	1	73	108	26	57	63
69130G76276	617130G76276	618130G76276	76,1	2	81	108	65	57	65
69130G893489	617130G893489	618130G893489	88,9	3/4	76	120	32	63	66
69130G89289	617130G89289	618130G89289	88,9	2	87	120	65	63	71
69130G10834108	617130G10834108	618130G10834108	108	3/4	84	144	32	74	74
69130G1082108	617130G1082108	618130G1082108	108	2	96	144	65	74	80

Verschraubung, flachdichtend,
beidseitig mit Universalpress-
anschluss

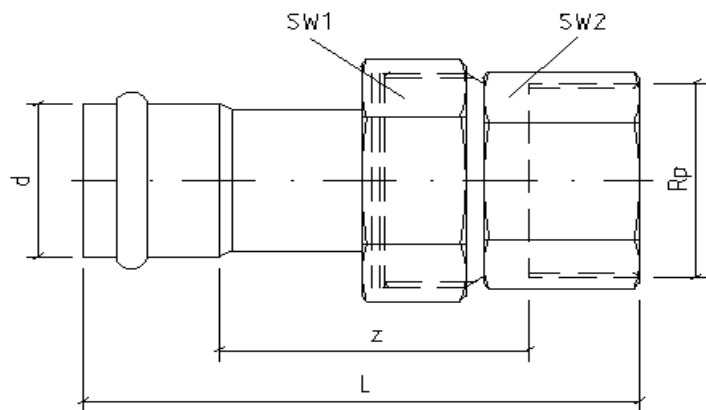
Union, flat seal, female ends



NiroSan	NiroSan-Gas	NiroSan-Industry	d [mm]	L [mm]	SW1 [mm]	SW2 [mm]	z [mm]
6933015		61833015	15	104	24	24	52
6933018		61833018	18	107	30	27	55
6933022		61833022	22	115	38	36	58
6933028		61833028	28	123	48	46	64
6933035		61833035	35	128	52	50	68
6933042		61833042	42	151	58	55	74
6933054		61833054	54	168	75	70	79

Verschraubung, mit Ms-Über-
wurfmutter, flachdichtend, mit
Universalpressanschluss und
Innengewinde

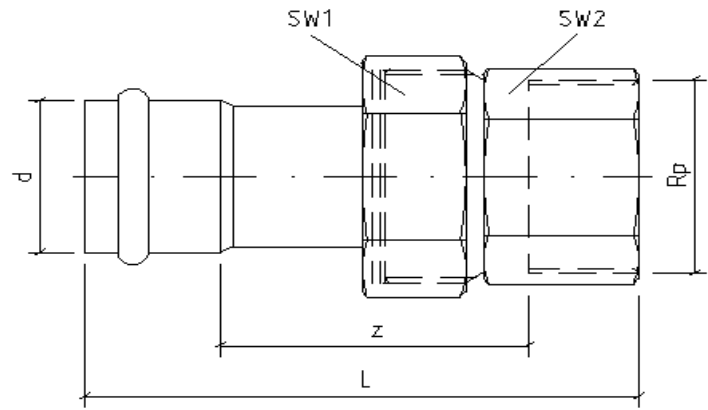
Union, brass-nut, flat seal, female
end and female thread



NiroSan	NiroSan-Gas	NiroSan-Industry	d [mm]	Rp	L [mm]	SW1 [mm]	SW2 [mm]	z [mm]
69330G1512			15	1/2	76	30	24	43
69330G1534		618330G1534	15	3/4	77	30	30	42
69330G1834		618330G1834	18	3/4	80	30	30	45
69330G2234		618330G2234	22	3/4	85	38	32	47
69330G221		618330G221	22	1	88	38	36	50
69330G2834		618330G2834	28	3/4	90	48	30	51
69330G281		618330G281	28	1	92	48	41	53
69330G35114		618330G35114	35	11/4	97	52	46	54
69330G42112		618330G42112	42	11/2	108	58	55	57
69330G542		618330G542	54	2	115	75	70	54

Verschraubung, mit VA-Überwurfmutter, flachdichtend, mit Universalpressanschluss und Innengewinde

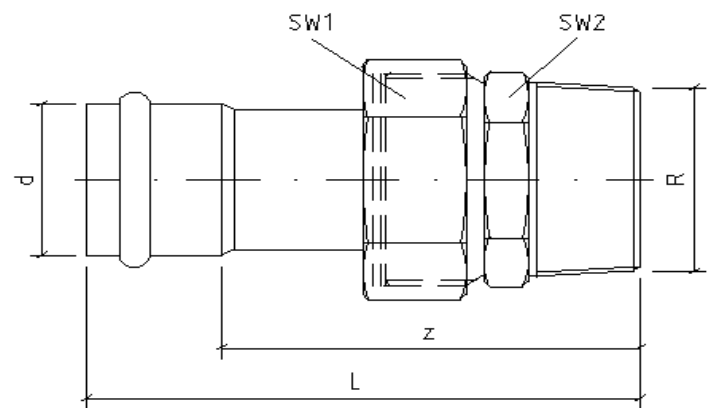
Union, stainless steel-nut, flat seal, female end and female thread



NiroSan	NiroSan-Gas	NiroSan-Industry	d [mm]	Rp	L [mm]	SW1 [mm]	SW2 [mm]	z [mm]
69330GMVA1512	617330GMVA1512	618330GMVA1512	15	1/2	76	30	24	43
69330GMVA1534	617330GMVA1534	618330GMVA1534	15	3/4	77	30	30	42
69330GMVA1834	617330GMVA1834	618330GMVA1834	18	3/4	80	30	30	45
69330GMVA2234	617330GMVA2234	618330GMVA2234	22	3/4	85	38	32	47
69330GMVA221	617330GMVA221	618330GMVA221	22	1	88	38	36	50
69330GMVA2834	617330GMVA2834	618330GMVA2834	28	3/4	90	48	30	51
69330GMVA281	617330GMVA281	618330GMVA281	28	1	92	48	41	53
69330GMVA35114	617330GMVA35114	618330GMVA35114	35	11/4	97	52	46	54
69330GMVA42112	617330GMVA42112	618330GMVA42112	42	11/2	108	58	55	57
69330GMVA542	617330GMVA542	618330GMVA542	54	2	115	75	70	54

Verschraubung, mit Ms-Überwurfmutter, flachdichtend, mit Universalpressanschluss und Außengewinde

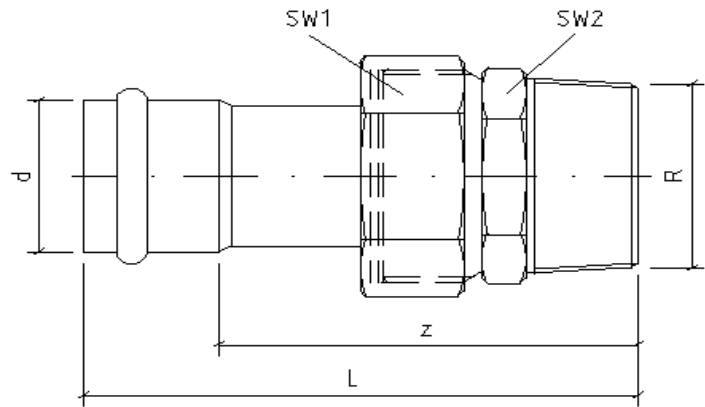
Union, brass-nut, flat seal, female end and male thread



NiroSan	NiroSan-Gas	NiroSan-Industry	d [mm]	R	L [mm]	SW1 [mm]	SW2 [mm]	z [mm]
69333G1512		618333G1512	15	1/2	76	30	27	49
69333G1534		618333G1534	15	3/4	79	30	30	52
69333G1812		618333G1812	18	1/2	79	30	27	52
69333G2234		618333G2234	22	3/4	85	38	34	56
69333G281		618333G281	28	1	92	48	36	62
69333G35114		618333G35114	35	11/4	98	52	46	67
69333G42112		618333G42112	42	11/2	112	58	55	73
69333G542		618333G542	54	2	127	75	70	81

Verschraubung, mit VA-Überwurfmutter, flachdichtend, mit Universalpressanschluss und Außengewinde

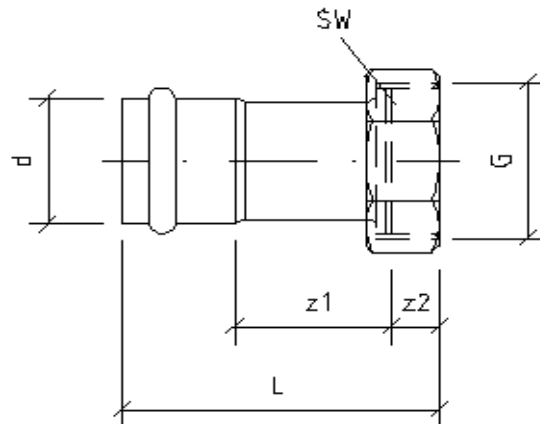
Union, stainless steel-nut, flat seal, female end and male thread



NiroSan	NiroSan-Gas	NiroSan-Industry	d [mm]	R	L [mm]	SW1 [mm]	SW2 [mm]	z [mm]
69333GMVA1512	617333GMVA1512	618333GMVA1512	15	1/2	76	30	27	49
69333GMVA1534	617333GMVA1534	618333GMVA1534	15	3/4	79	30	30	52
69333GMVA1812	617333GMVA1812	618333GMVA1812	18	1/2	79	30	27	52
69333GMVA2234	617333GMVA2234	618333GMVA2234	22	3/4	85	38	34	56
69333GMVA281	617333GMVA281	618333GMVA281	28	1	92	48	36	62
69333GMVA35114	617333GMVA35114	618333GMVA35114	35	1 1/4	98	52	46	67
69333GMVA42112	617333GMVA42112	618333GMVA42112	42	1 1/2	112	58	55	73
69333GMVA542	617333GMVA542	618333GMVA542	54	2	127	75	70	81

Verschraubung, mit Ms-Überwurfmutter, flachdichtend, mit Universalpressanschluss und Befestigungsgewinde

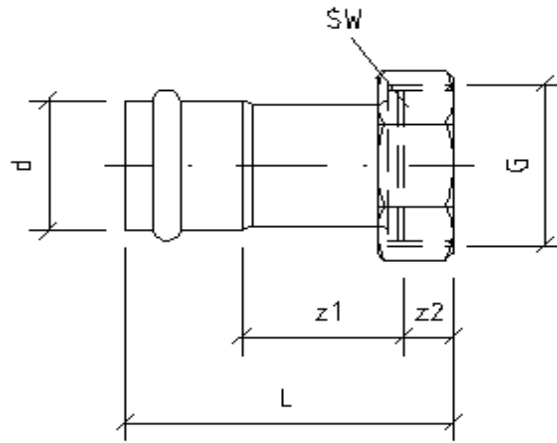
Union, brass-nut, flat seal, female end and female thread



NiroSan	NiroSan-Gas	NiroSan-Industry	d [mm]	G	L [mm]	SW [mm]	z1 [mm]	z2 [mm]
69359MMS1512			15	1/2	52	24	19	7
69359MMS1534			15	3/4	50	30	15	9
69359MMS1834			18	3/4	53	30	18	9
69359MMS221			22	1	58	38	18	11
69359MMS28114			28	1 1/4	62	50	19	13
69359MMS35112			35	1 1/2	66	55	20	15
69359MMS42134			42	1 3/4	75	58	20	16
69359MMS54238			54	2 3/8	82	75	21	16

Verschraubung, mit VA-Überwurfmutter, flachdichtend, mit Universalpressanschluss und Befestigungsgewinde

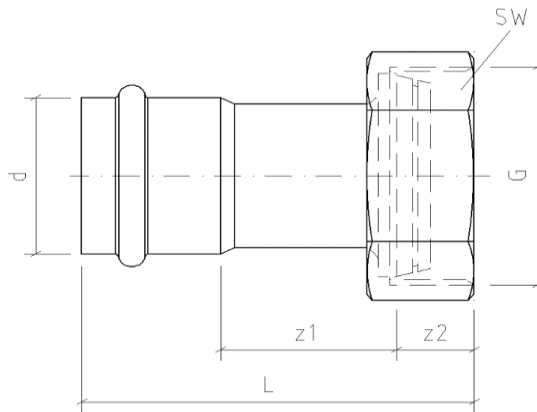
Union, stainless steel nut, flat seal, female end and male thread



NiroSan	NiroSan-Gas	NiroSan-Industry	d [mm]	G	L [mm]	SW [mm]	z1 [mm]	z2 [mm]
69359M1512	617359M1512	618359M1512	15	1/2	52	24	19	7
69359M1534	617359M1534	618359M1534	15	3/4	50	30	15	9
69359M1834	617359M1834	618359M1834	18	3/4	53	30	18	9
69359M221	617359M221	618359M221	22	1	58	38	18	11
69359M28114	617359M28114	618359M28114	28	1 1/4	62	50	19	13
69359M35112	617359M35112	618359M35112	35	1 1/2	66	55	20	15
69359M42112		618359M42112	42	1 1/2	93	52	39	15
69359M42134	617359M42134	618359M42134	42	1 3/4	75	58	20	16
69359M422		618359M422	42	2	75	65	20	16
69359M542		618359M542	54	2	107	65	46	16
69359M54238	617359M54238	618359M54238	54	2 3/8	82	75	21	16
69359M54212	617359M54212	618359M54212	54	2 1/2	86	80	20	11

Verschraubung, mit Ms-Überwurfmutter, konisch dichtend, mit Universalpressanschluss und Außengewinde

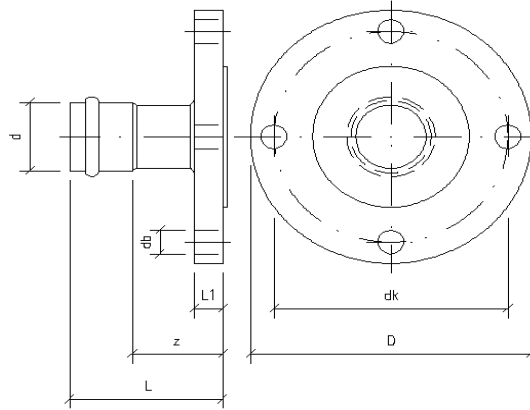
Union, brass-nut, conical seal, female end and male thread



NiroSan	NiroSan-Gas	NiroSan-Industry	d [mm]	G	L [mm]	SW [mm]	z1 [mm]	z2 [mm]
	6173601578		15	7/8	57	34	21	11
	61736022118		22	1 1/8	66	40	25	13

Flansch, PN 10/16, mit
Universalpressanschluss

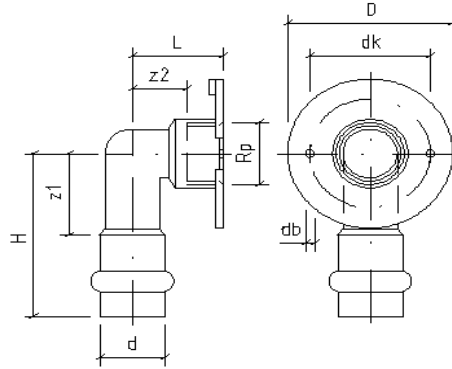
Flange, PN 10/16, female end



NiroSan	NiroSan-Gas	NiroSan-Industry	d [mm]	DN	Az	D [mm]	db [mm]	dk [mm]	L [mm]	L1 [mm]	z [mm]
6VAPF15		618VAPF15	15	15	4	95	14	65	65	14	39
6VAPF18	617VAPF18	618VAPF18	18	15	4	95	14	65	68	14	42
6VAPF22	617VAPF22	618VAPF22	22	20	4	105	14	75	71	16	40
6VAPF28	617VAPF28	618VAPF28	28	25	4	115	14	85	75	16	45
6VAPF35	617VAPF35	618VAPF35	35	32	4	140	18	100	80	18	49
6VAPF42	617VAPF42	618VAPF42	42	40	4	150	18	110	89	18	50
6VAPF54	617VAPF54	618VAPF54	54	50	4	165	18	125	102	20	57
6VAPF64			64	50	4	165	18	125	112	20	62
6VAPF76	617VAPF76	618VAPF76	76,1	65	8	185	18	145	126	20	75
6VAPF89	617VAPF89	618VAPF89	88,9	80	8	200	18	160	139	20	81
6VAPF108	617VAPF108	618VAPF108	108	100	8	220	18	180	164	22	84

**Wandscheibe mit Schallschutz,
mit Universalpressanschluss und
Innengewinde**

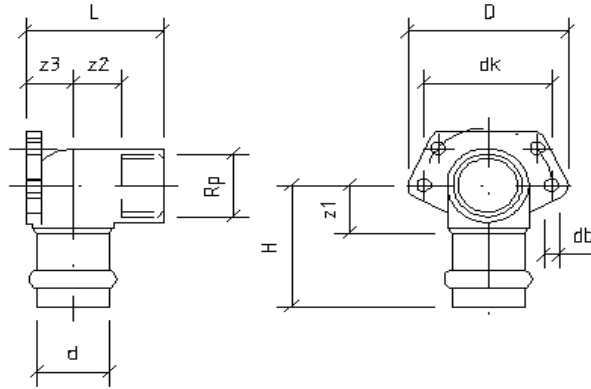
**Wall Plate with sound insulation,
female end and female thread**



NiroSan	NiroSan-Gas	NiroSan-Industry	d [mm]	Rp	D [mm]	db [mm]	dk [mm]	H [mm]	L [mm]	z1 [mm]	z2 [mm]
694711512			15	1/2	46	5	38	50	25	25	17

**Wandscheibe mit Universal-
flansch, mit Universalpress-
anschluss und Innengewinde**

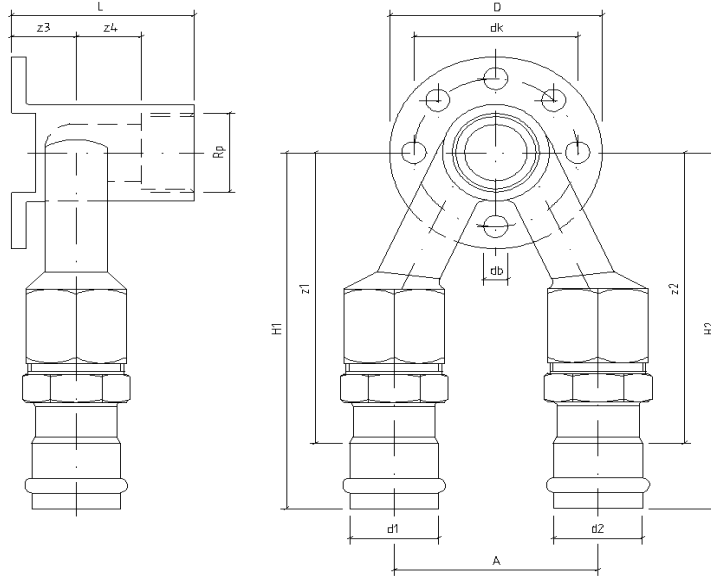
**Wall Plate with universal flange,
female end and female thread**



NiroSan	NiroSan-Gas	NiroSan-Industry	d [mm]	Rp	D [mm]	db [mm]	dk [mm]	H [mm]	L [mm]	z1 [mm]	z2 [mm]	z3 [mm]
69472G1512	617472G1512	618472G1512	15	1/2	52	5	40	55	40	30	19	13
69472G1812	617472G1812	618472G1812	18	1/2	52	5	40	55	46	30	22	16
69472G2234	617472G2234	618472G2234	22	3/4	52	5	40	65	47	37	21	16
69472G281		618472G281	28	3/4	52	5	40	67	52	38	22	20

Doppelwandscheibe, beidseitig
mit Universalpressanschluss und
Innengewinde

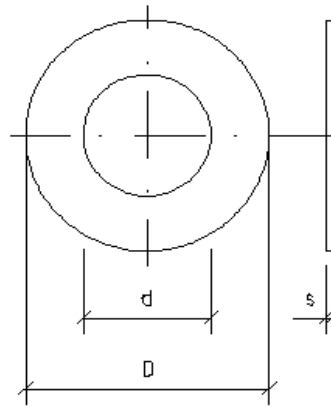
Double wall plate, both sides
female end and female thread



NiroSan	NiroSan-Gas	NiroSan-Industry	d1 [mm]	d2 [mm]	Rp	A [mm]	D [mm]	db [mm]	dk [mm]	H1 [mm]	H2 [mm]	L [mm]	z1 [mm]	z2 [mm]	z3 [mm]	z4 [mm]
69478GZ151215			15	15	1/2	50	52	5	40	89	89	46	63	63	16	17
69478GZ151218			15	18	1/2	50	52	5	40	89	89	46	63	63	16	17
69478GZ151222			15	22	1/2	50	52	5	40	89	94	46	63	65	16	17
69478GZ181215			18	15	1/2	50	52	5	40	89	89	46	63	63	16	17
69478GZ181218			18	18	1/2	50	52	5	40	89	89	46	63	63	16	17
69478GZ181222			18	22	1/2	50	52	5	40	89	94	46	63	65	16	17
69478GZ221215			22	15	1/2	50	52	5	40	94	89	46	65	63	16	17
69478GZ221218			22	18	1/2	50	52	5	40	94	89	46	65	63	16	17
69478GZ221222			22	22	1/2	50	52	5	40	94	94	46	65	65	16	17

Hochdruckflanschdichtung,
asbestfrei

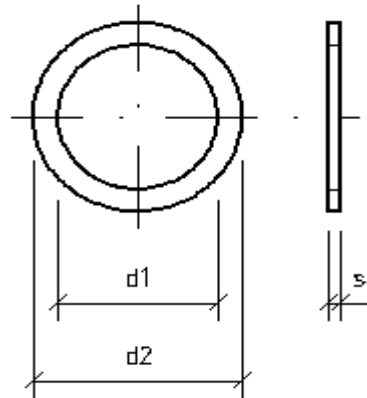
High-pressure flange, seal, free of
asbestos



NiroSan	NiroSan-Gas	NiroSan-Industry	DN	D [mm]	d [mm]	s [mm]
	1D15		15	51	22	2
	1D20		20	61	27	2
	1D25		25	71	34	2
	1D32		32	82	43	2
	1D40		40	92	49	2
	1D50		50	107	61	2
	1D65		65	127	77	2
	1D80		80	142	89	2
	1D100		100	168	115	2

Dichtung aus EPDM

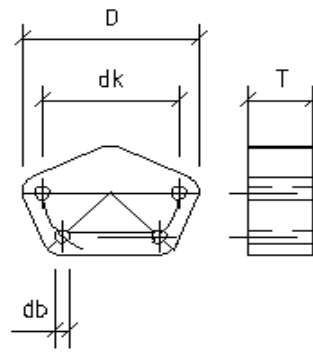
Seal made of EPDM



NiroSan	NiroSan-Gas	NiroSan-Industry	G	d1 [mm]	d2 [mm]	s [mm]
1DEPM38			3/8	14	8	3
1DEPM12			1/2	18	11	3
1DEPM34			3/4	24	17	3
1DEPM1			1	30	21	3
1DEPM114			1 1/4	38	27	3
1DEPM112			1 1/2	44	32	3
1DEPM134			1 3/4	50	37	3
1DEPM2			2	55	42	3
1DEPM238			2 3/8	65	55	3
1DEPM3			3	85	70	3
1DEPM312			3 1/2	97	75	3

Distanzstück

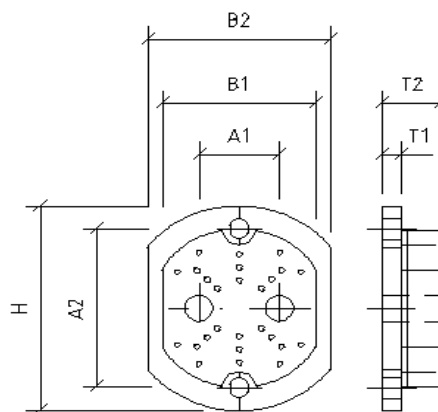
Spacer



NiroSan	NiroSan-Gas	NiroSan-Industry	D [mm]	db [mm]	dk [mm]	T [mm]
	8898218		52	5	40	18
	8898219		52	5	40	19
	8898225		52	5	40	25

Universalschalltrenner

Insulation plate



NiroSan	NiroSan-Gas	NiroSan-Industry	A1 [mm]	A2 [mm]	B1 [mm]	B2 [mm]	H [mm]	T1 [mm]	T2 [mm]
	88981		25	61	54	64	81	7	21

Änderungen bezüglich technischer Angaben sowie Druckfehler sind vorbehalten.

Technical characteristics and misprints are subjects to changes.

Stand / Version: 04.2018